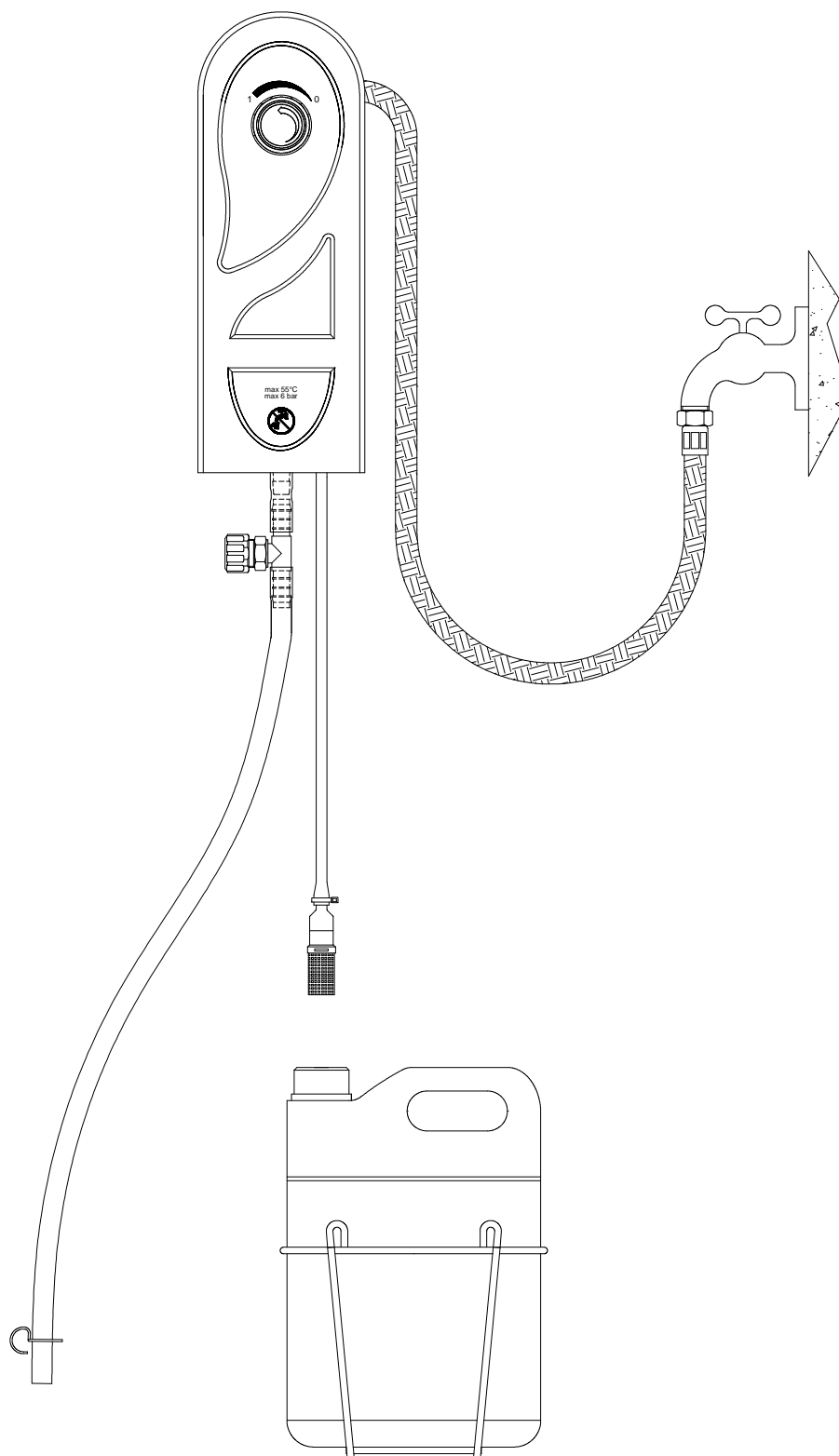


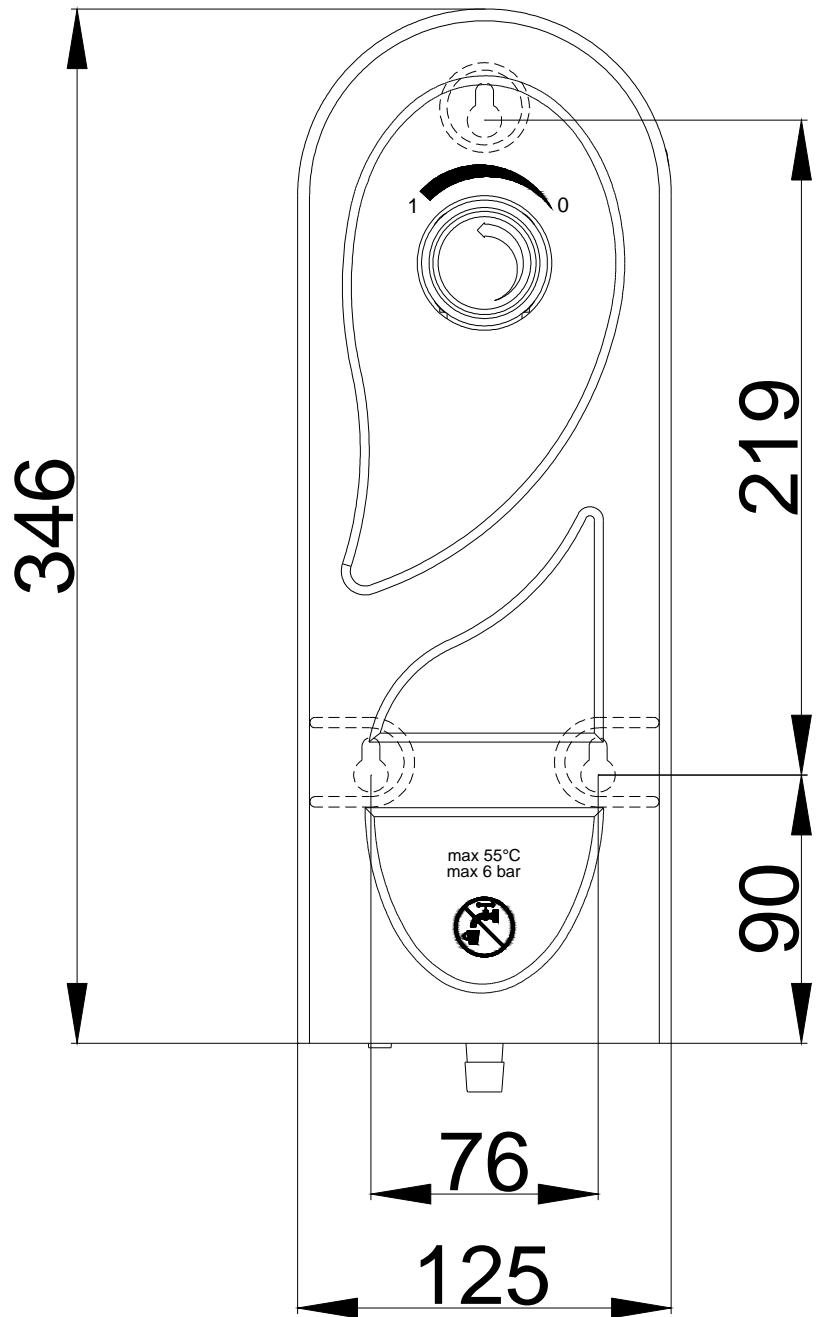
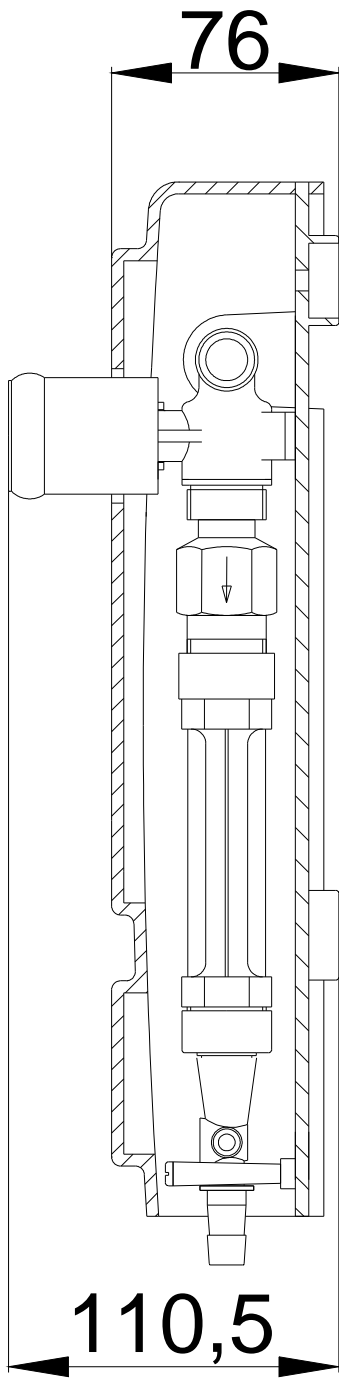
NOTICE D'INSTALLATION

PLONGE

TUYAU DE REFOULEMENT Ø12x16
VENTURI JAUNE 13L/mn - VENTURI VERT 25L/mn



ENCOMBREMENT DE L'APPAREIL



INTRODUCTION

La gamme de doseurs hydrauliques, PLONGE est conçue pour diluer des produits non toxiques à un pourcentage précis et fiable.

Le PLONGE est destiné au remplissage de seaux, bacs de plonge ou auto-laveuses.

Nouvelle vanne céramique vous apportant une amélioration de la qualité du matériel, la fonctionnalité reste inchangée, il vous est possible d'interchanger la tête seule sans démonter le corps de vanne. Aucune usure à l'eau. Sa poignée ¼ de tour est plus souple et facilite l'ouverture et la fermeture de la vanne.

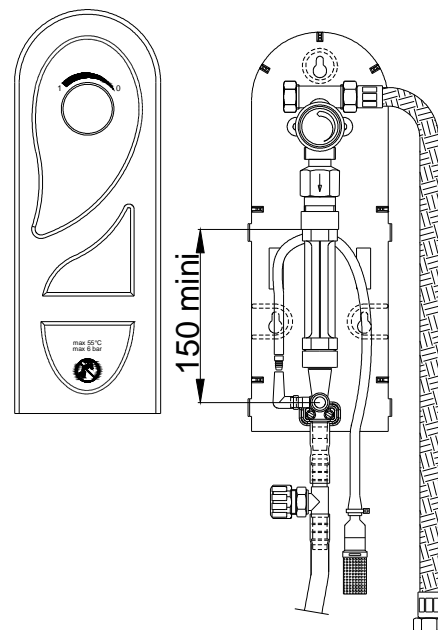
GENERALITES

Le doseur est conforme aux normes EN1717, et tient compte de la distance obligatoire de 150 mm entre le clapet et la prise produit du venturi.

MISE EN SERVICE DU DOSEUR

Pour garantir une utilisation optimale du doseur et éviter une dégradation prématurée du venturi et du système anti-pollution (clapet), il est impératif d'utiliser une eau dont la température ne dépasse pas 55°C.

**Il est impératif de laisser un débit libre en sortie de venturi :
PAS DE CONTRE PRESSION EN AVAL**



CARACTERISTIQUES TECHNIQUES

Pression d'alimentation d'eau à l'entrée de l'appareil :

MINIMUM : 1,5 bar MAXIMUM : 6 bars

Hauteur maximale d'aspiration produit : 1,70 m

INSTALLATION DU DOSEUR

ALIMENTATION : Raccordement par tresse inox long. : 1.50 mètre DN 13 FF1/2".

IMPORTANT : POUR ÉVITER L'EFFET DE SYPHON, IL EST IMPÉRATIF DE PLACER LE BIDON PRODUIT TOUJOURS EN DESSOUS DU POINT D'ASPIRATION PRODUIT DU VENTURI.

SCHEMA DE BRANCHEMENT PLONGE

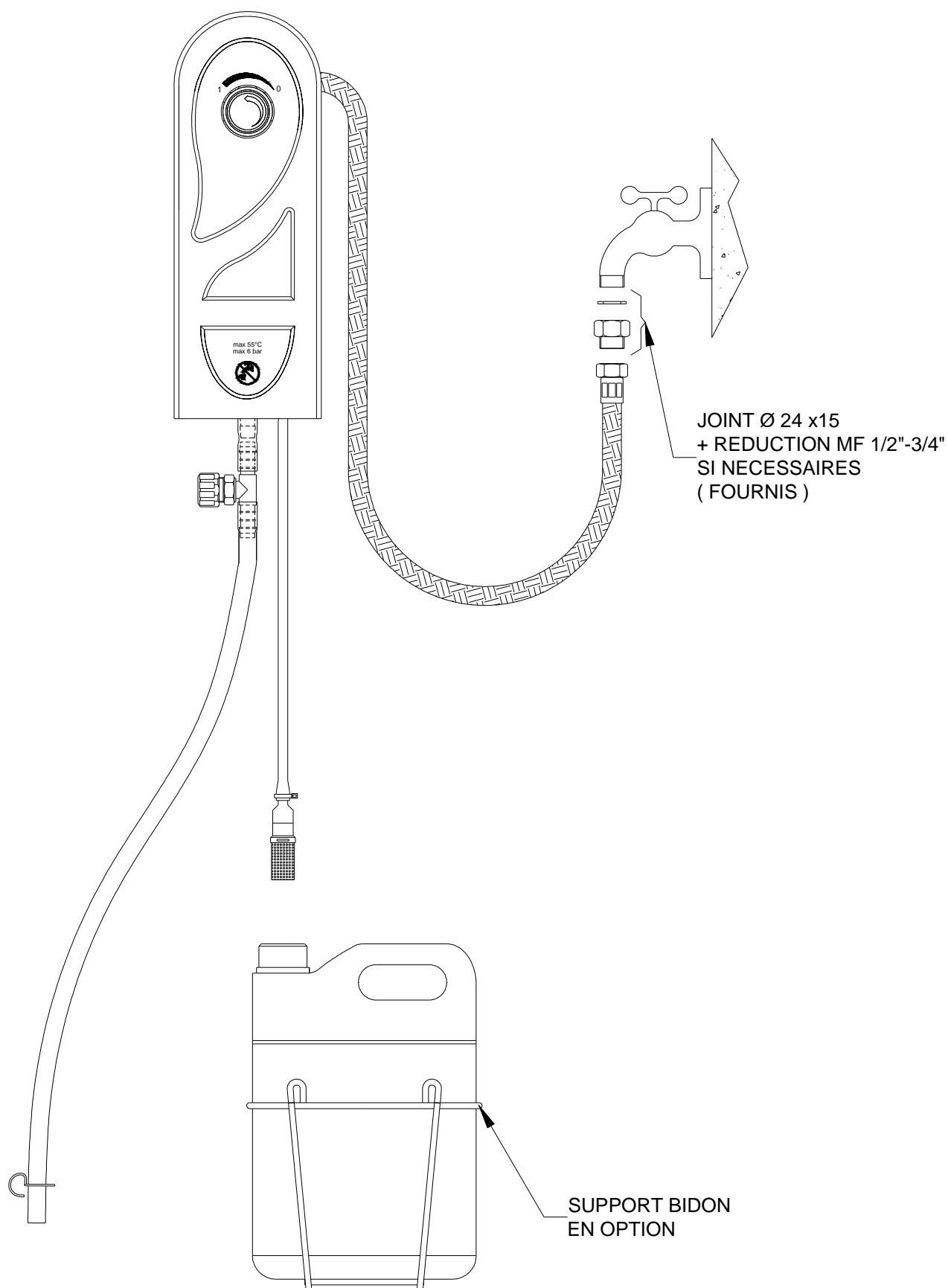
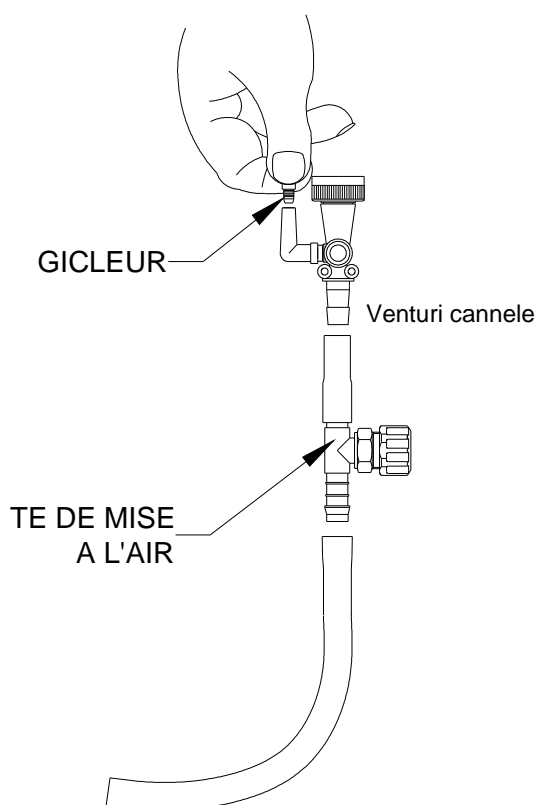
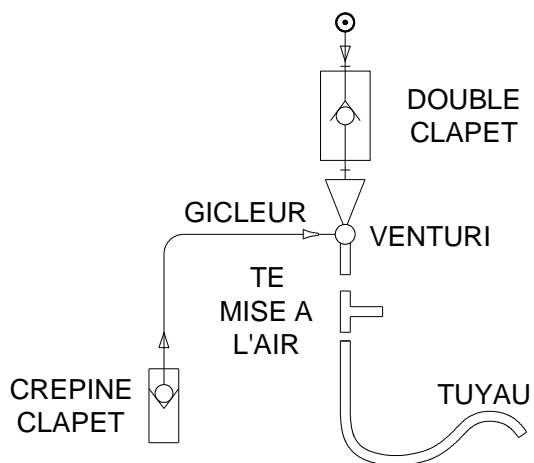


TABLEAU DE CONCENTRATION

Essai effectué à l'eau
Pression dynamique : 2.5 bar
Hauteur d'aspiration maxi : 2m



VENTURI JAUNE – 13L/MN

GICLEUR	%
ORANGE	0.30
MAUVE	0.50
NOIR	0.70
VERT FONCE	0.90
JAUNE	1.00
BLEU VIF	1.50
TRANSPARENT	1.75
ROSE	2.00
ROUGE VIF	2.50
VERT CLAIR	3.00
BLANC	5.00
BLEU	7.50
VIOLET	11.00
GRIS	21.00
BEIGE	26.00
SANS	27.50

VENTURI VERT – 25L/MN

GICLEUR	%
ORANGE	0.15
MAUVE	0.25
NOIR	0.35
VERT FONCE	0.40
JAUNE	0.50
BLEU VIF	0.75
TRANSPARENT	0.90
ROSE	1.00
ROUGE VIF	1.25
VERT CLAIR	1.50
BLANC	2.50
BLEU	4.00
VIOLET	6.50
GRIS	13.00
BEIGE	20.00
SANS	25.00

INCIDENTS DE FONCTIONNEMENT

SYMPTOMES	CAUSES POSSIBLES	SOLUTIONS
ARRIVEE D'EAU INTERROMPUE	VANNE ARRIVEE FERMEE TUYAUTERIES COUPEES TUYAUTERIES BOUCHEES DOUBLE CLAPET DEFECTUEUX	OUVRIR LA VANNE VERIFIER L'INSTALLATION PREVOIR UN FILTRE REPLACER DOUBLE CLAPET
INTERRUPTION DU DOSAGE	LIGNE D'ASPIRATION NON ETANCHE	REPLACER LA LIGNE D'ASPIRATION
	VENTURI DEFECTUEUX OU BOUCHE	REPLACER LE VENTURI
	GICLEUR BOUCHE	REPLACER LE GICLEUR
	PRESSION D'EAU INCORRECTE	VERIFIER PRESSION EAU (MINI : 1.5 bar – MAXI : 6 bars) PREVOIR UN REGULATEUR
	TUYAU DE REFOULEMENT DEFECTUEUX OU BOUCHE	REPLACER LE TUYAU DE REFOULEMENT
RETOUR D'EAU DANS LE PRODUIT	VENTURI DEFECTUEUX OU BOUCHE	REPLACER LE VENTURI
DESAMORCAGE ASPIRATION	CLAPET DE PIED CREPINE DEFECTUEUX OU BOUCHE	REPLACER LE CLAPET DE PIED
SECURITE D'EMPLOI	ALIMENTATION : TEMPERATURE DE L'EAU > 55°C	PREVOIR UN MITIGEUR
DOSAGE INCORRECT	VENTURI DEFECTUEUX	REPLACER LE VENTURI
	GICLEUR NON ADAPTE AU POURCENTAGE DESIRE	AJUSTER GICLEUR (VOIR TABLEAUX)
	PRODUIT DEFECTUEUX	VERIFIER DATE DE PEREMPTION
	CLAPET DE PIED CREPINE BOUCHE	REPLACER CLAPET DE PIED
	CLAPET DE PIED CREPINE COUCHE	REDRESSER CLAPET DE PIED

POSSIBILITE D'ASSEMBLAGE

Chaque appareil peut être monté seul ou fixé ensemble via une réglette de fixation (jusqu'à 4 appareils)

5 débits sont disponibles.

2 Débits pour Plonge :

Venturi Jaune 13L/mn

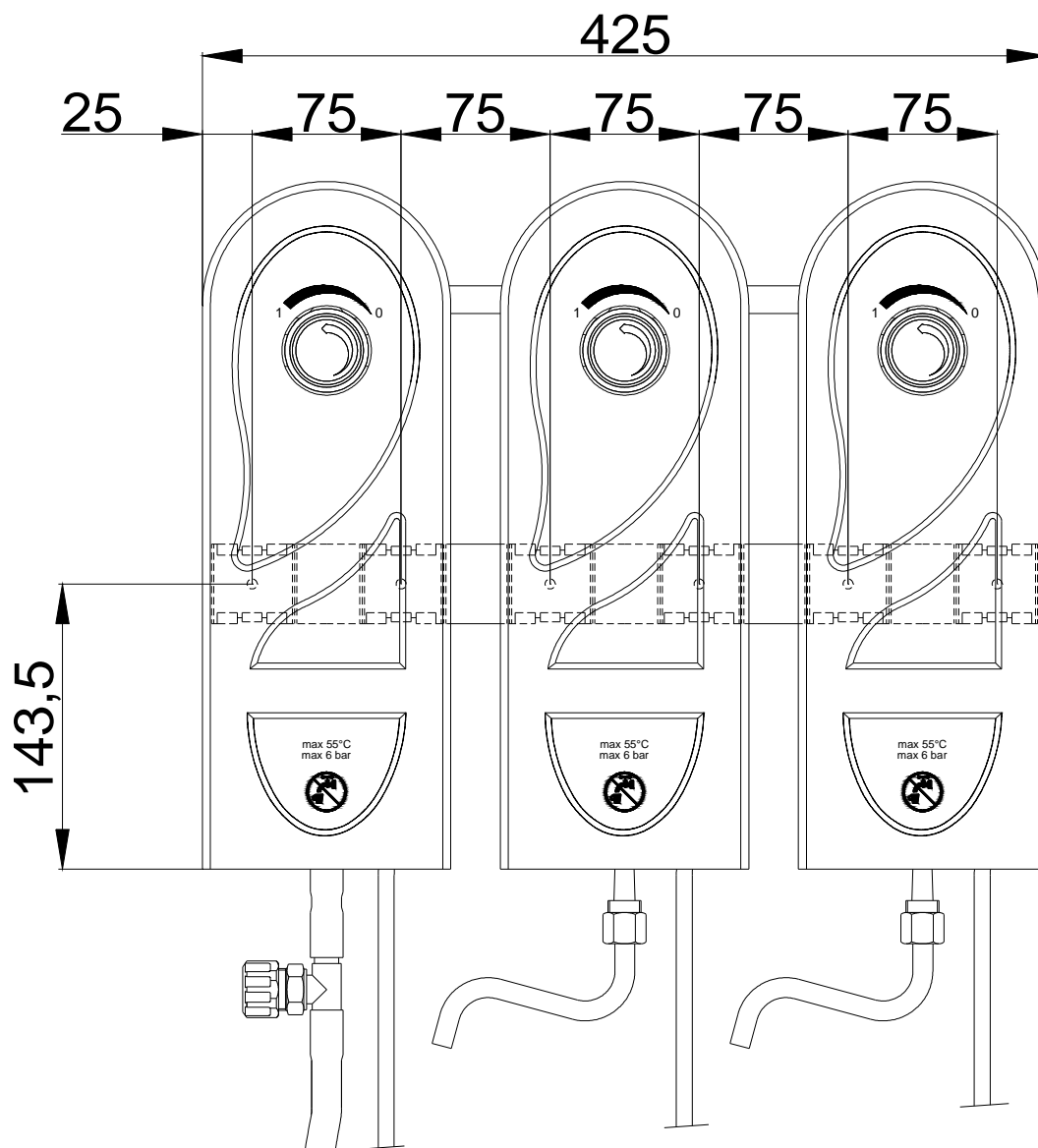
Venturi Vert 25L/mn

3 Débits pour Méludose :

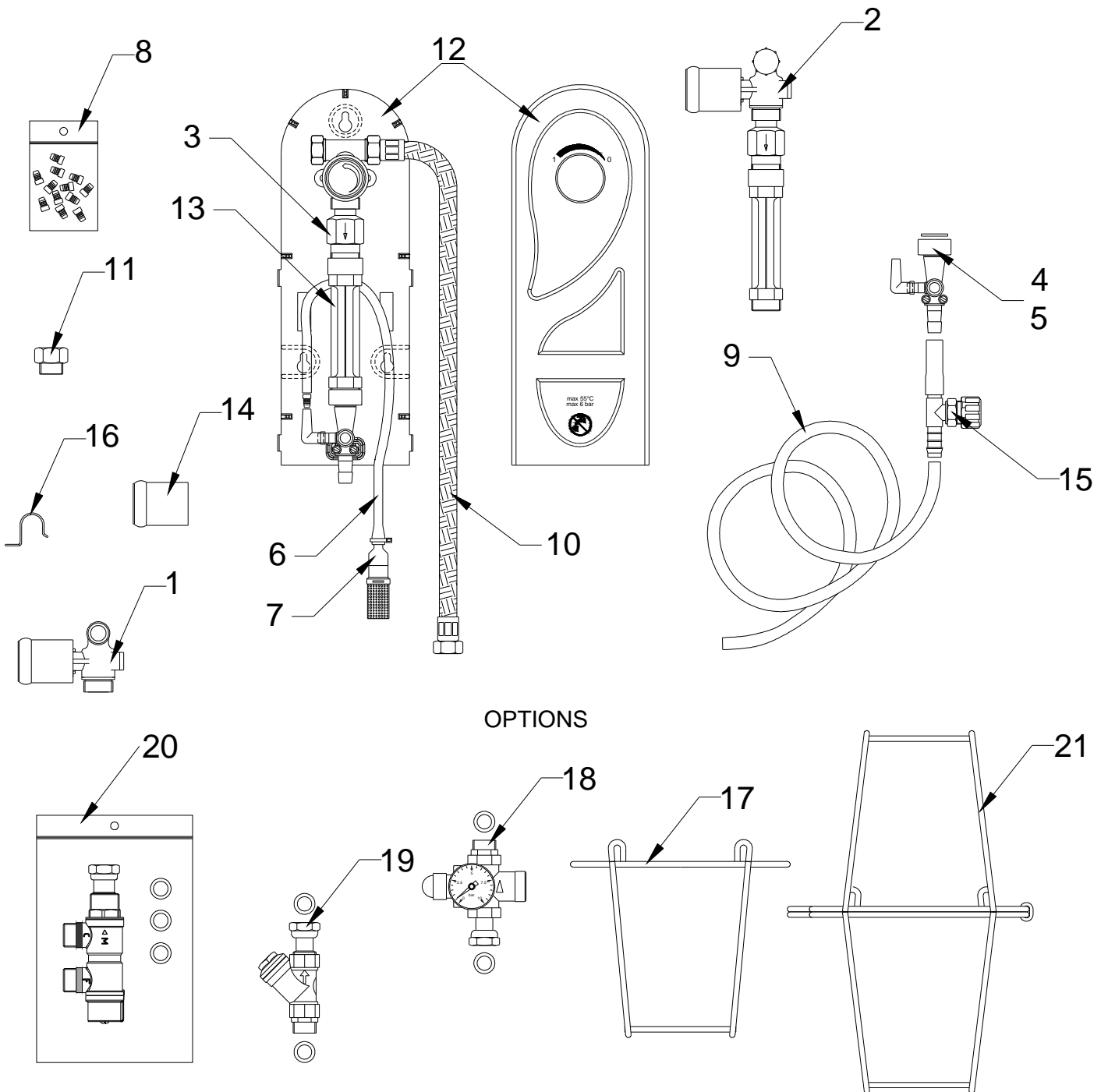
Venturi bleu : 4.2L/mn

Venturi blanc : 8L/mn

Venturi rouge : 6L/mn



PIECES DETACHEES PLONGE



OPTIONS

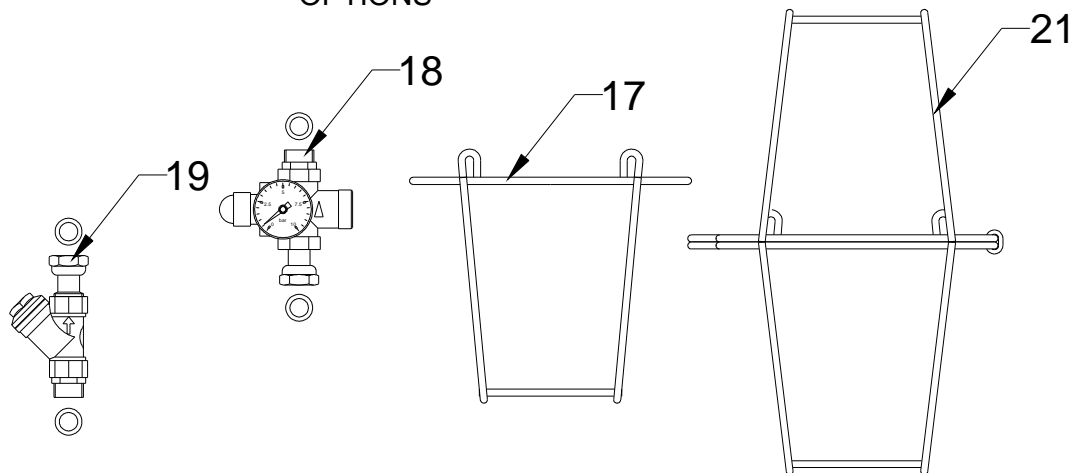
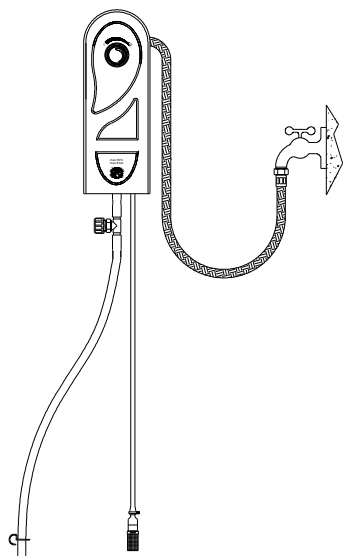


TABLEAU PIECES DETACHEES

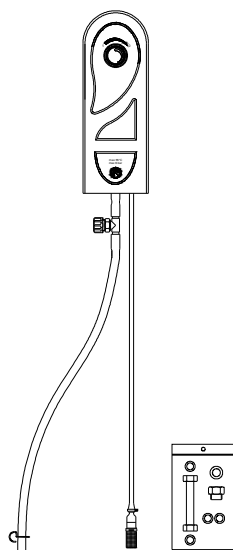
Art. N°	CODE ARTICLE	DESIGNATION ARTICLE
1	PVANN01062-1	VANNE CERAMIQUE EN TE ¼ DE TOUR
2	PRAMP00012	RAMPE COMPLETE SANS VENTURI – BLANC/BLEU
2	PRAMP00013	RAMPE COMPLETE SANS VENTURI – COMPLEMENTAIRE – BLANC/BLEU
3	PCLAD00012	CLAPET ANTI POLLUTION
4	PVEPL00014	VENTURI JAUNE CANNELE 13L/mn SEUL
5	PVETR00024	VENTURI VERT CANNELE 25L/mn SEUL
6	PLIGN00003	LIGNE D'ASPIRATION COMPLETE 2m
7	PCLAP00038	CREPINE CLAPET DE PIED
8	PGICL00004	POCHETTE DE GICLEURS
9	PTURE01216	TUYAU DE REFOULEMENT Ø12x16 – Lg 1M50
10	PFLEX00150	FLEXIBLE DE RACCORDEMENT INOX 1m50 FF 1/2 DN13
11	PRACC01234	REDUCTION ½ ¾
12	PCAPO00213	CAPOT ET FOND POUR MELUDOSE / PLONGE
13	PBOBI21245	BOBINE 3/4G Lg 126
14	PPOIG20001	BOUTON ¼ DE TOUR BLANCHE / PASTILLE BLEUE POUR NOUVELLE VANNE CERAMIQUE
15	PTEMI00001	TE DE MISE A L'AIR
16	PCROC00002	CROCHET DE FIXATION POUR TUYAU DE REFOULEMENT
17	PSUPV00005	SUPPORT BIDON EN « V » 5L
18	PREGO00001	REGULATEUR DE PRESSION EAU AVEC RACCORDS
19	PFILT00004	FILTRE Y AVEC RACCORD TOURNANT 1/2
20	PMITI00001	MITIGEUR THERMOSTATIQUE AVEC CLAPET
21	PSUPP10005	SUPPORT BIDON INOX 5L EN « V » A CLEF

OPTIONS – PLONGE



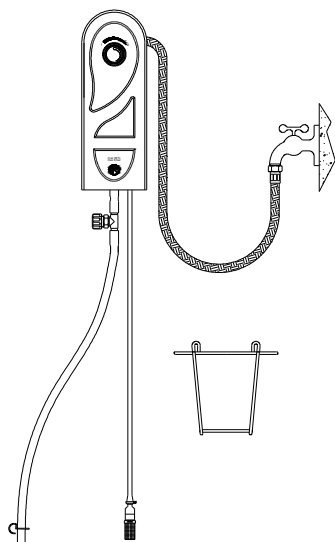
PLONGE MODULE DE BASE

Venturi Jaune 13L/mn - Réf. HPLON00101
Venturi Vert 25L/mn - Réf. HPLON00102



PLONGE MODULE COMPLEMENTAIRE

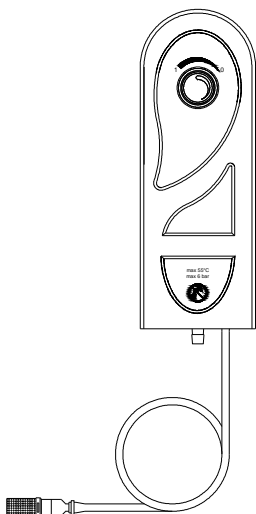
Venturi Jaune 13L/mn - Réf. HPLON00103
Venturi Vert 25L/mn - Réf. HPLON00104



PLONGE AVEC SUPPORT BIDON 5L

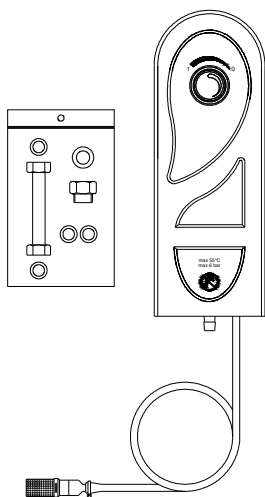
Venturi Jaune 13L/mn - Réf. HPLON00109
Venturi Vert 25L/mn - Réf. HPLON00110

OPTIONS – PLONGE



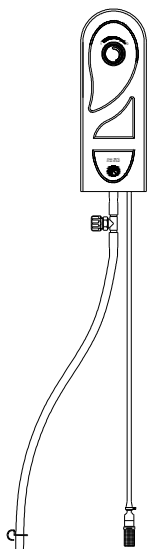
PLONGE
MODULE DE BASE
COFFRET SANS ACCESSOIRES

Venturi Jaune 13L/mn - Réf. HPLON00105
Venturi Vert 25L/mn - Réf. HPLON00107



PLONGE
MODULE COMPLEMENTAIRE
COFFRET SANS ACCESSOIRES

Venturi Jaune 13L/mn - Réf. HPLON00106
Venturi Vert 25L/mn - Réf. HPLON00108

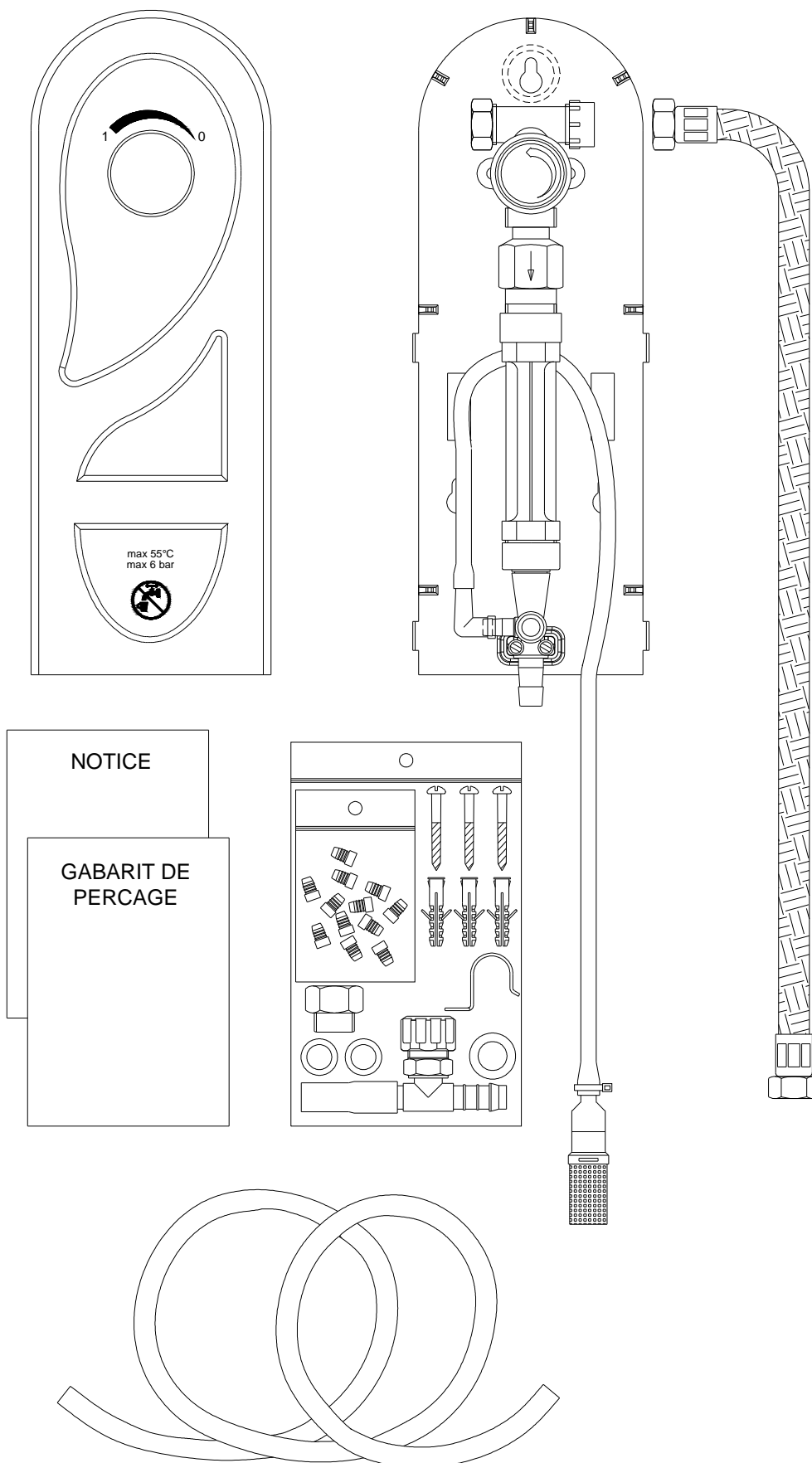


PLONGE
VERSION SANS KIT D'ALIMENTATION

Venturi jaune 13L/mn – Réf. HPLON00121
Venturi Vert 25L/mn – Réf. HPLON00122

COLISAGE PLONGE VENTURI JAUNE OU VERT

Version appareil standard – le colisage peut varier selon la version choisie.



COLISAGE

Art. N°	QTE	DESIGNATION ARTICLE
1	1	APPAREIL PLONGE
2	1	POCHETTE ACCESSOIRES PLONGE
2a	1	<i>Joint plat caoutchouc nitrile Ø 24x15x1.5</i>
2b	2	<i>Joint plat caoutchouc nitrile Ø 19x13x3</i>
2c	3	<i>Vis Ø 5x40</i>
2d	3	<i>Cheilles Ø 7x35</i>
2e	1	<i>Crochet de fixation</i>
2f	1	<i>Réduction ½ ¾</i>
2g	1	<i>Pochette de gicleurs</i>
2h	1	<i>Té de mise à l'air</i>
3	1	LIGNE D'ASPIRATION COMPLETE
4	1	LIGNE D'ALIMENTATION EN EAU
5	1	TUYAU DE REFOULEMENT Ø12x16 – Lg 1M50
6	1	GABARIT DE PERCAGE
7	1	NOTICE D'INSTALLATION

INFORMATIONS COMPLEMENTAIRES :

Dimensions Plonge

H346 x L125 x P111 (mm)

Poids net Coffret équipé seul : 1.25 Kg

Emballage Carton :

Module de base - Poids brut : 2.17 kg – 425 x 205 x 135 (mm)

Module Complémentaire - Poids brut : 2.17 kg – 425 x 205 x 135 (mm)

Avec Support Bidon - Poids brut : 3.00 kg – 425 x 205 x 170 (mm)

NOTES

NOTES

NOTES

Tous les dessins utilisés dans ce document sont la propriété de la société ERDEMIL.
Toute utilisation sans autorisation préalable est interdite.