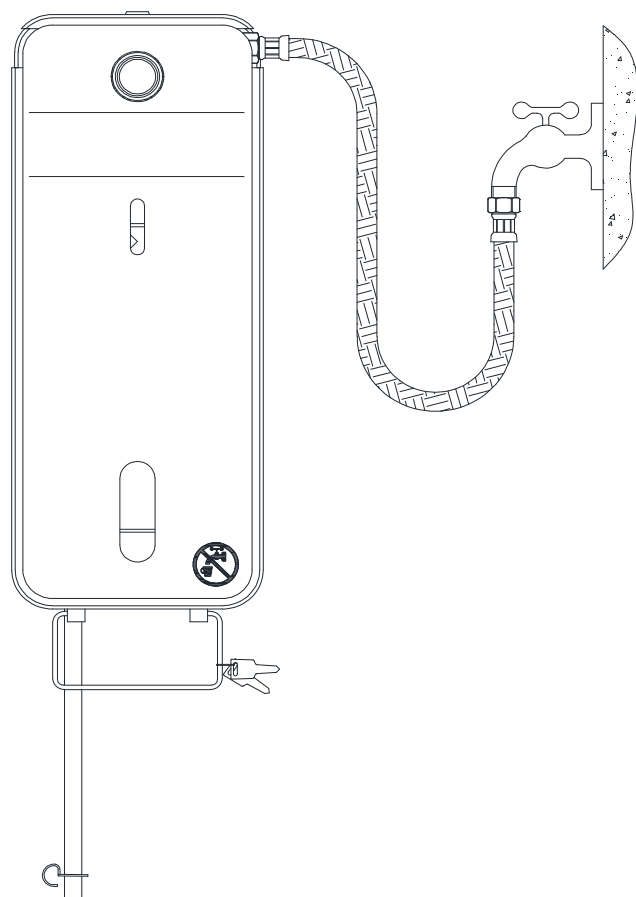
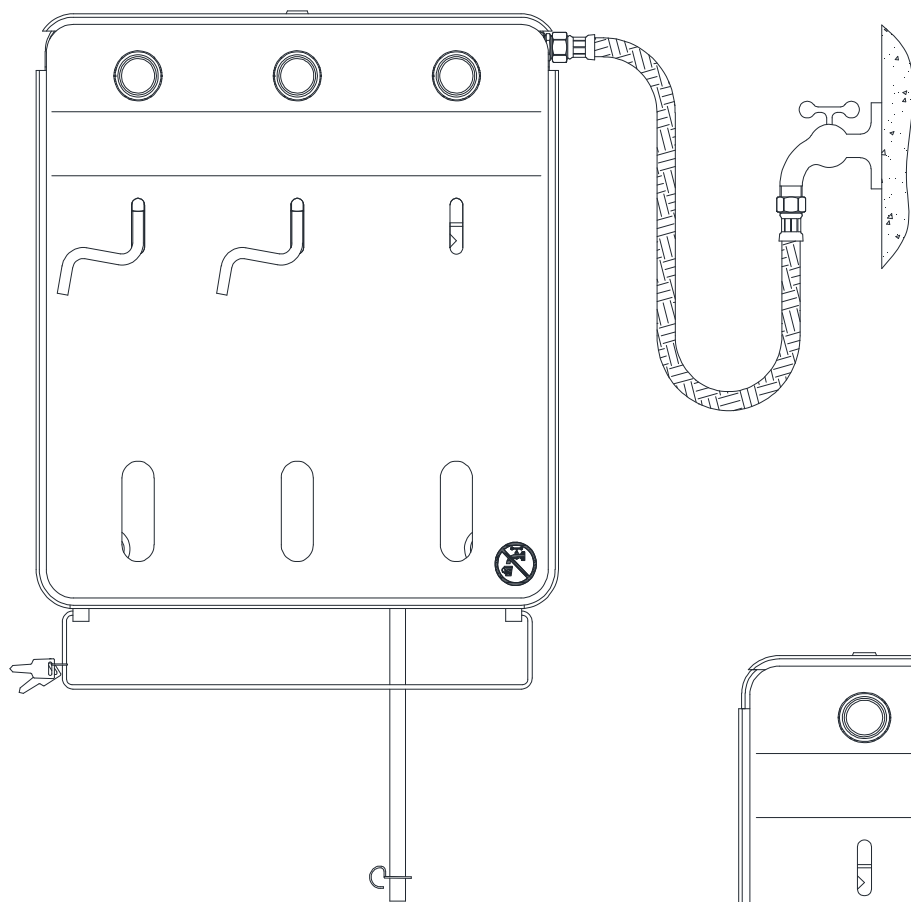
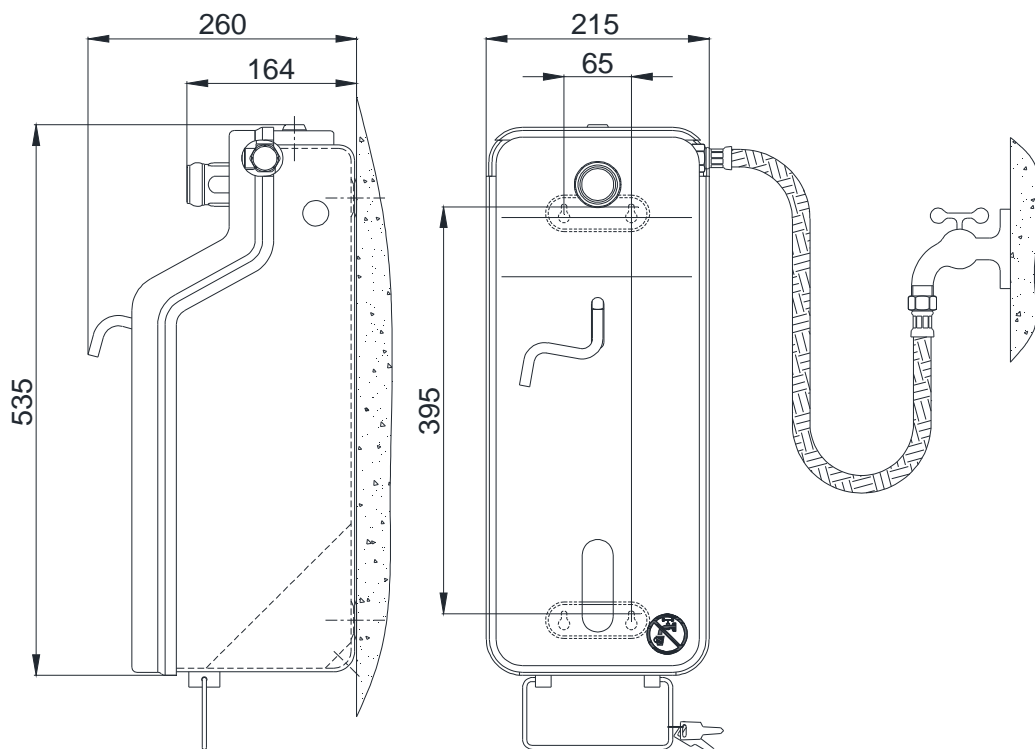
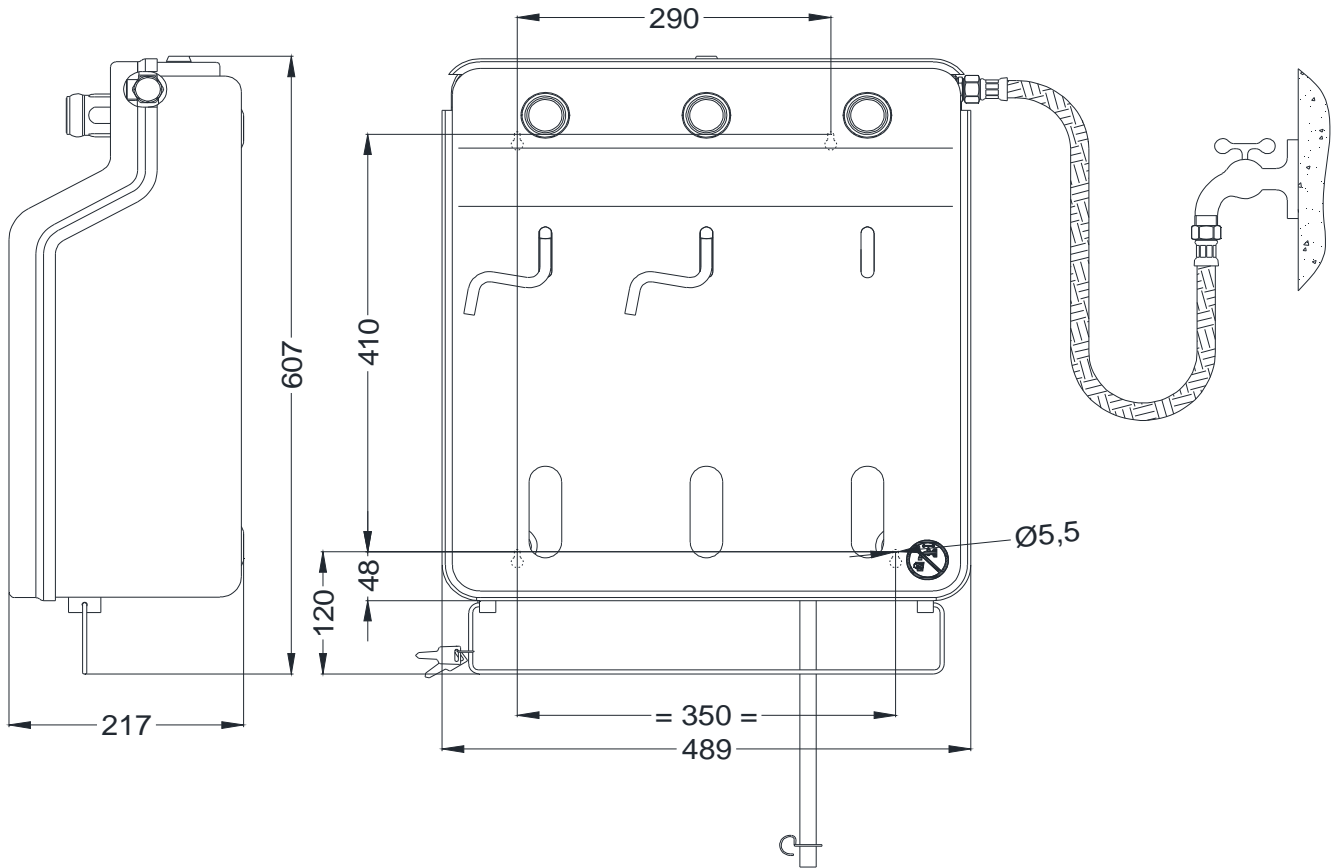


NOTICE TECHNIQUE
CENTRALE DILUOSE
1 PRODUIT & 3 PRODUITS



ENCOMBREMENT DE L'APPAREIL



PL 24711
PL 24722
PL 24969
PL 23708

GENERALITES

Cette Centrale permet la dilution d'une solution parfaitement dosée avec un équipement approprié permettant le remplissage de petits récipients ou de containers plus volumineux suivant l'utilisation demandée.

MISE EN SERVICE

Pression d'alimentation d'eau admise à l'entrée de la Centrale Diludose :

- **Minimum : 2 bars**
- **Maximum : 5 bars**

- Utilisation en eau froide ou mitigée à 45 degrés maxi par une vanne thermostatique (fourniture en option – PMITI00001)

- Alimentation du venturi par une vanne quart de tour,

- Coffret en PVC blanc thermoformé avec fermeture par clé.
- Support inox pour la suspension provisoire de pulvérisateurs et visualisation du niveau de produit.

- Prise d'attente sur la gauche de l'appareil pour raccordement éventuel d'une autre unité de dilution.

BRANCHEMENT DE LA CENTRALE

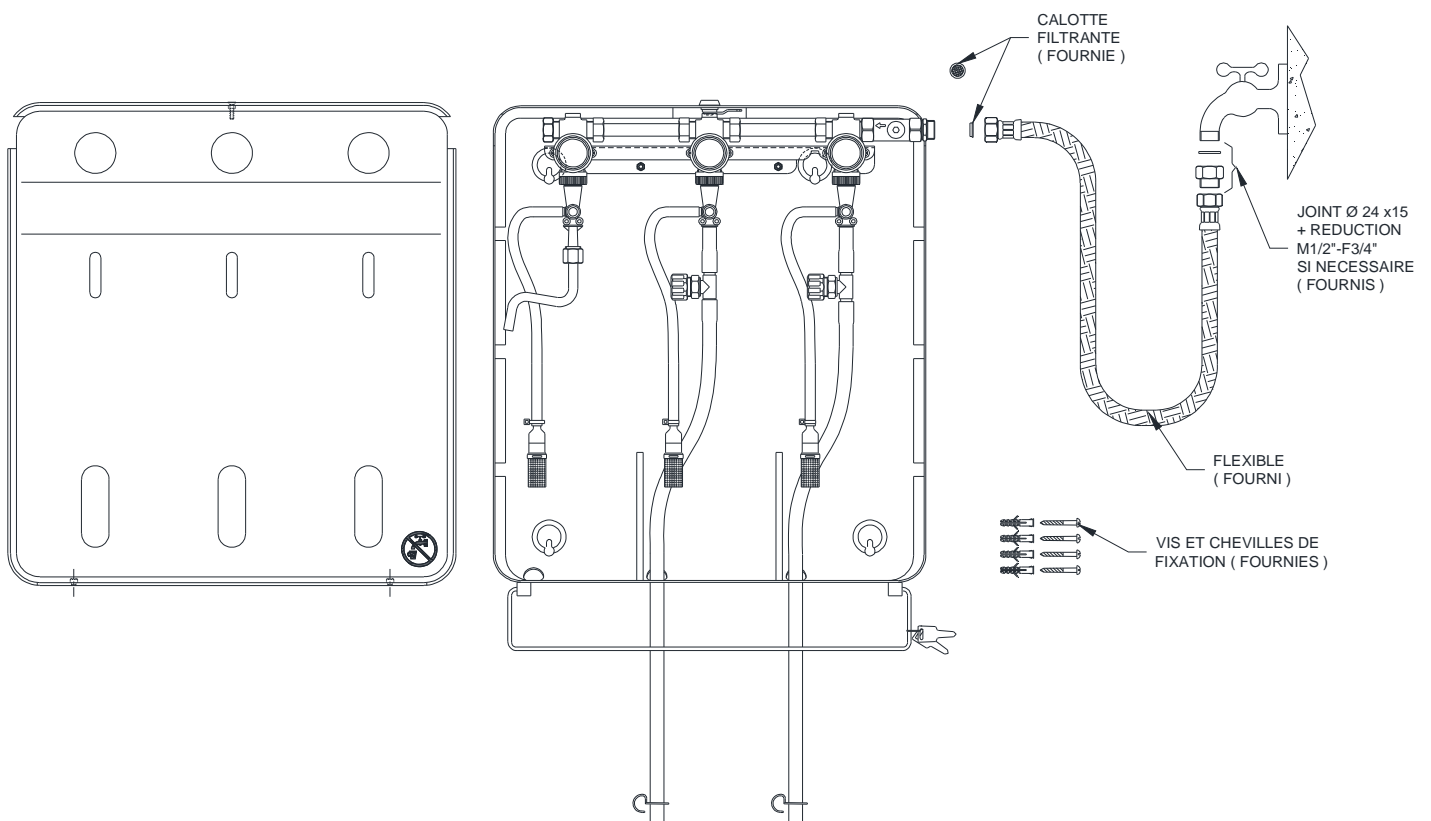
ENTREE :

Utiliser le flexible inox FF 1/2" – longueur 1m50. Si la vanne d'arrivée d'eau disponible en clientèle est d'un diamètre de 20 x 27 (3/4"), utiliser la réduction F 20 x 27 M 15 x 21 qui est fournie avec l'appareil.

SORTIE :

Deux possibilités sont offertes en équipement standard :

- 1) Remplissage de flacons ou pulvérisateur etc... Utilisation des becs verseurs.
- 2) Remplissage de seaux ou auto-laveuses etc... Utilisation de tuyau Ø 12x16 fourni à cet effet, d'une longueur d'1,50 mètre à raccorder en sortie du Té de mise à l'air déjà branché sur le venturi



REGLAGES

Oter le capot de la Centrale Diludose.

Réglage de la concentration produit :

Il est fourni avec la Centrale Diludose un sachet, ou plusieurs suivant option, contenant des « gicleurs de couleur ». Le code des couleurs utilisé sera toujours le même et correspond à un calibre différent pour chaque « gicleur ».

Un tableau correspond aux réglages de chaque venturi monté sur l'appareil donnant une indication sur le gicleur à utiliser. Toutefois, il est nécessaire de procéder à des essais de façon à définir, **suivant la viscosité du produit**, quel gicleur sera utilisé pour obtenir la concentration désirée.

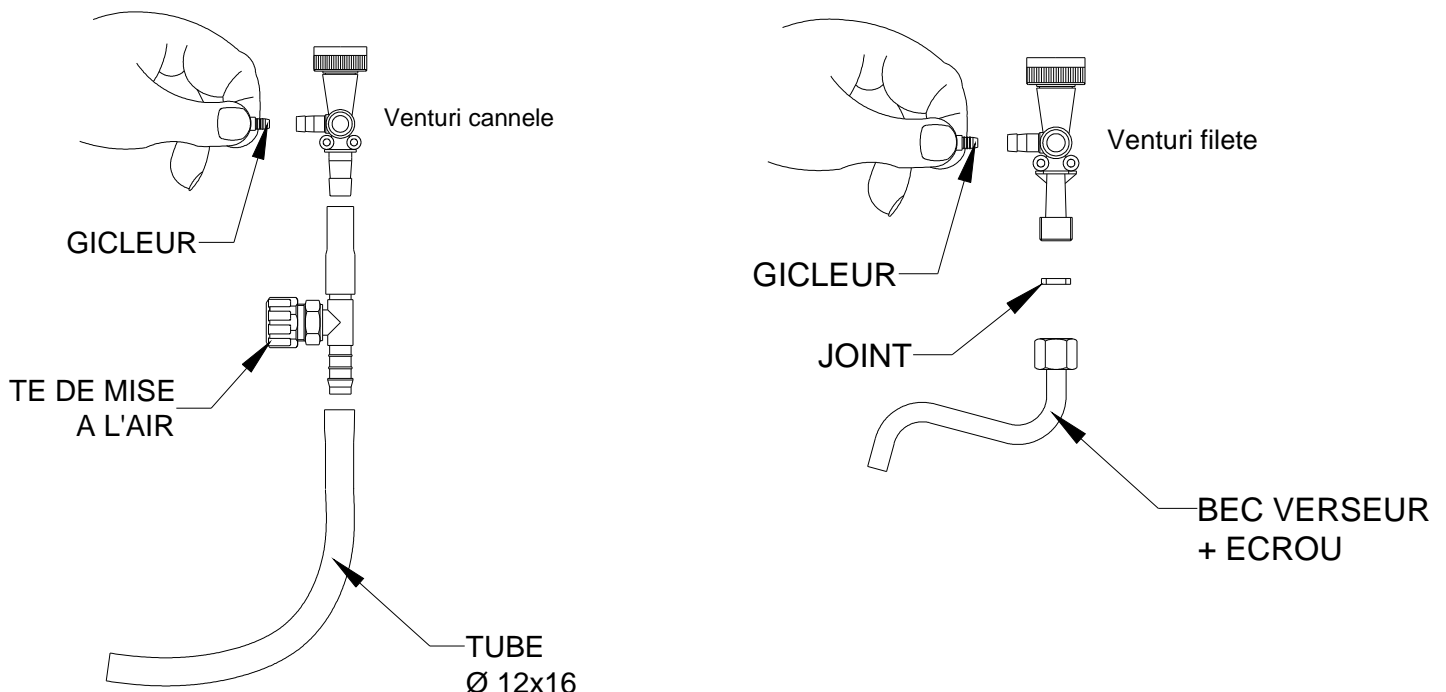
NOTA : La société étant maître d'œuvre de ses appareils et notamment des « Venturis », elle se tient à votre disposition pour vous établir l'abaque des produits que vous utiliserez.

Le module complémentaire raccordé au doseur ne comporte pas de protection réseau celle-ci étant sur l'élément de base.

Une fois le gicleur défini, introduire celui-ci à l'aspiration du Venturi.

Raccorder le tube d'aspiration produit et placer le clapet de pied / crépine dans le bidon produit situé sous le Venturi correspondant.

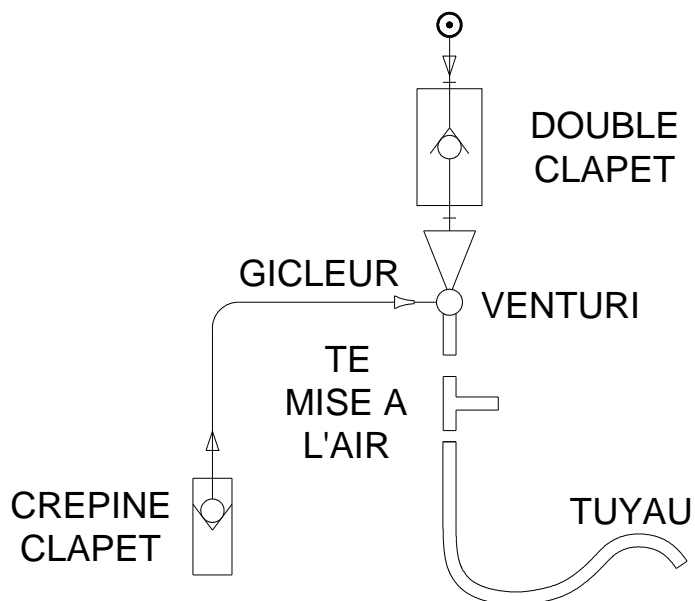
Une fois ces opérations terminées, remettre le capot et verrouiller la Centrale Diludose. La centrale de dilution est prête pour l'utilisation.



REGLAGE DE LA CONCENTRATION PRODUIT

ESSAI EFFECTUE A L'EAU
PRESSION DYNAMIQUE : 2.5 bars

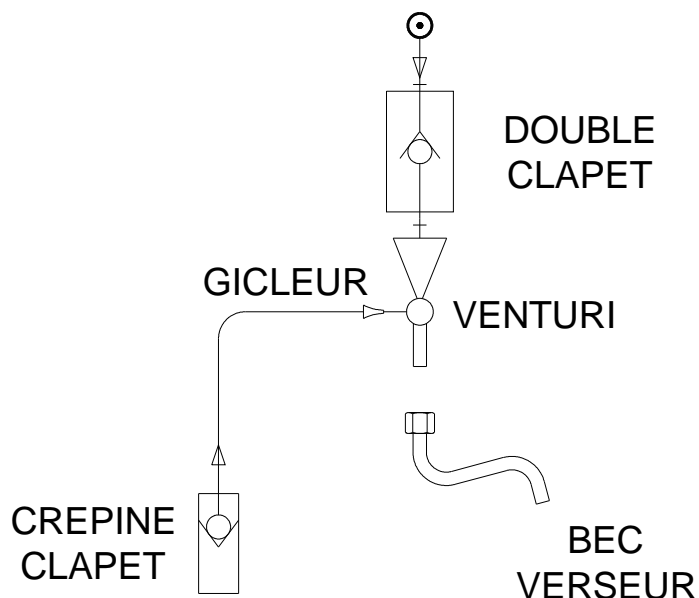
GICLEUR	Venturi Jaune	Venturi Vert
ORANGE	0.30	0.15
MAUVE	0.50	0.25
NOIR	0.70	0.35
VERT FONCE	0.90	0.40
JAUNE	1.00	0.50
BLEU VIF	1.50	0.75
TRANSPARENT	1.75	0.90
ROSE	2.00	1.00
ROUGE VIF	2.50	1.25
VERT CLAIR	3.00	1.50
BLANC	5.00	2.50
BLEU	7.50	4.00
SANS	27.50	25.00
VIOLET	11.00	6.50
GRIS	21.00	13.00
BEIGE	26.00	20.00



NON FOURNI. DISPONIBLE SUR DEMANDE
NON FOURNI. DISPONIBLE SUR DEMANDE
NON FOURNI. DISPONIBLE SUR DEMANDE

ESSAI EFFECTUE A L'EAU
PRESSION DYNAMIQUE : 2.5 bars

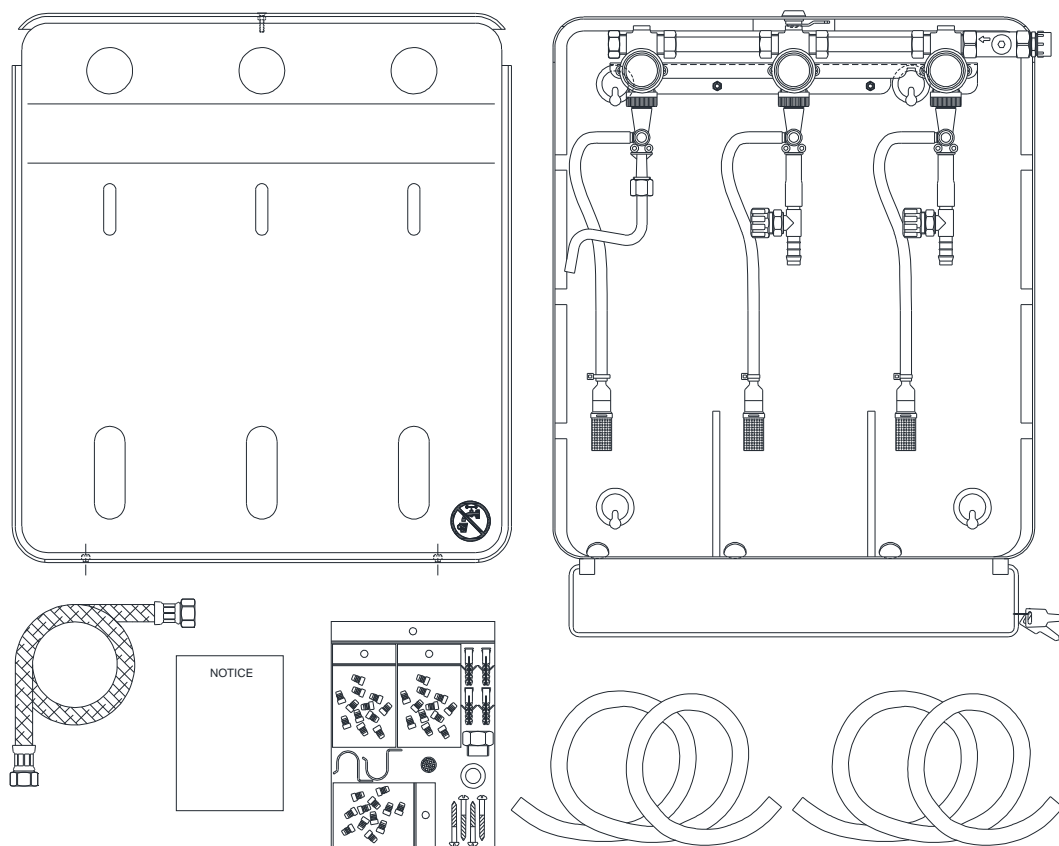
GICLEUR	Venturi Bleu	Venturi Blanc
ORANGE	1.50	0.30
MAUVE	1.75	0.50
NOIR	2.50	0.70
VERT FONCE	3.00	1.00
JAUNE	4.00	1.20
BLEU VIF	5.50	2.30
TRANSPARENT	6.50	2.75
ROSE	7.50	3.20
ROUGE VIF	9.75	4.30
VERT CLAIR	12.00	5.40
BLANC	17.00	7.80
BLEU	22.50	10.50
SANS	30.00	42.00
VIOLET	26.00	19.00
GRIS	28.50	34.50
BEIGE	30.00	40.00



NON FOURNI. DISPONIBLE SUR DEMANDE
NON FOURNI. DISPONIBLE SUR DEMANDE
NON FOURNI. DISPONIBLE SUR DEMANDE

COLISAGE

Version appareil standard – le colisage peut varier selon la version choisie.



QTE	DESIGNATION ARTICLE
1	CENTRALE DILUDOSE
1	POCHETTE ACCESSOIRES
1	FLEXIBLE INOX Lg 1M50
1	JEU DE 2 CLES
1	NOTICE D'INSTALLATION

INFORMATIONS COMPLEMENTAIRES :

Dimensions Centrale Diludose 1 produit :

H550 x L230 x P270 (mm)

Poids net Coffret équipé seul : 4.8 Kg

Dimensions Centrale Diludose 3 produits :

H550 x L500 x P270 (mm)

Poids net Coffret équipé seul : 9.3 Kg

PIECES DETACHEES CENTRALE DILUDOSE 3P

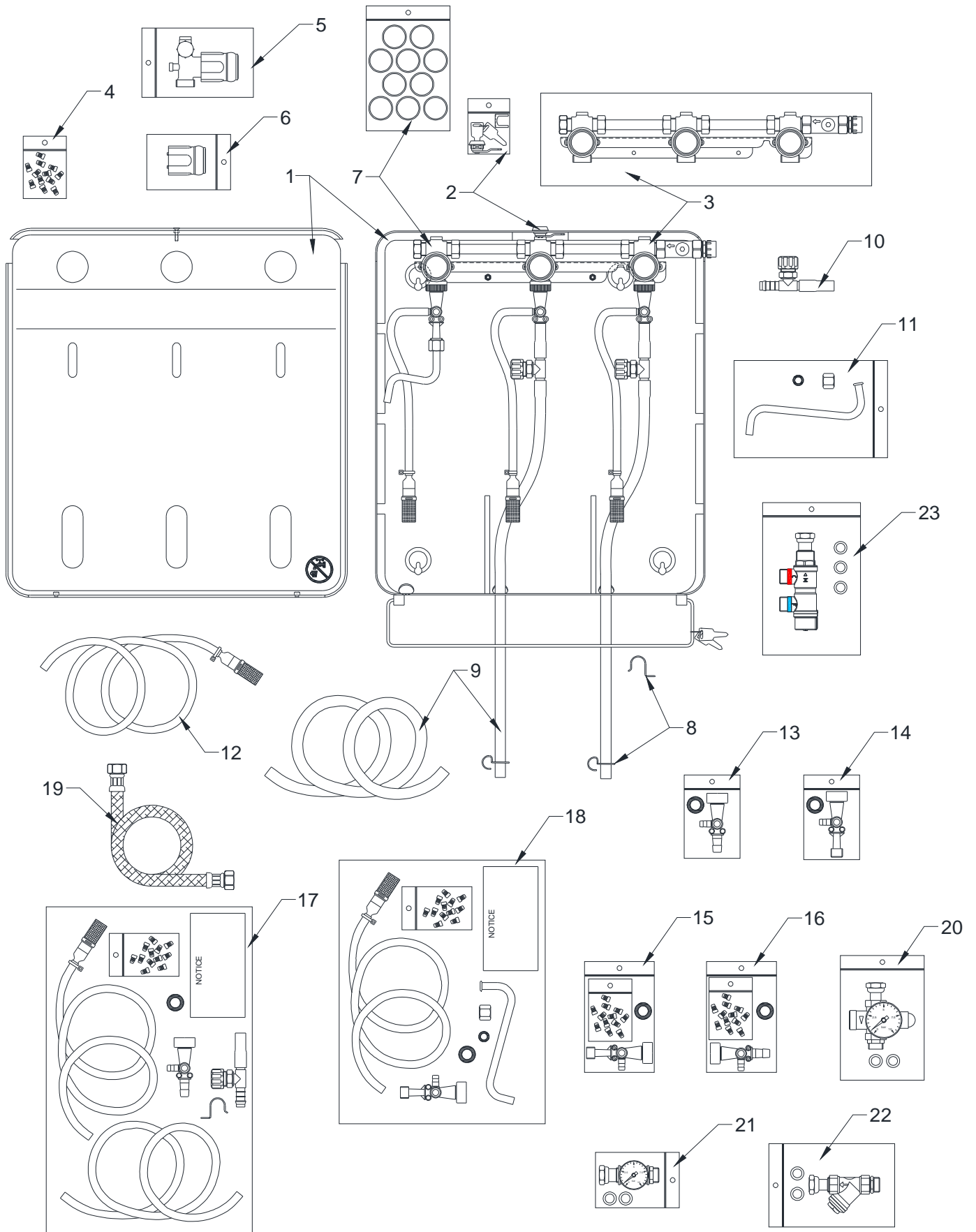


TABLEAU DES PIECES DETACHEES 3P

Art. N°	CODE ARTICLE	DESIGNATION ARTICLE
1	PCOFF00011	COFFRET COMPLET CENTRALE DILUDOSE 3P
2	PSERR00001	SERRURE + CLEF – CENTRALE DILUDOSE
3	PRAMP10007	RAMPE CENTRALE DILUDOSE 3P INCLUS DANS COFFRET COMPLET
19	PFLEX00050	TRESSE INOX FF ½ DN13 – Lg 0M50
5	PVANN01062-1	VANNE ¼ DE TOUR – PASTILLE BLEUE
6	PPOIG20001	POIGNEE D'ALIMENTATION – PASTILLE BLEUE
7	PPAST00002	POCHETTE DE 10 PASTILLES BLEUES
8	PCROC00002	CROCHET POUR TUYAU Ø12x16
9	PTURE01216	TUYAU Ø12x16 Lg 1m50
10	PTEMI00001	TE DE MISE A L'AIR POUR TUYAU Ø12x16
11	PBECV00001	BEC VERSEUR INOX – GRAND MODELE POUR CENTRALE DILUDOSE
12	PLIGN00013	LIGNE D'ASPIRATION COMPLETE 0M50 – CENTRALE DULIDOSE
	PCLAD00003	DOUBLE CLAPET POUR CENTRALE DILUDOSE
19	PFLEX00150	TRESSE INOX FF ½ DN13 – Lg 1M50
17	PKITR00003	KIT REMPLACEMENT VENTURI JAUNE 13L/MN
17	PKITR00025	KIT REMPLACEMENT VENTURI VERT 25L/MN
18	PKITR00004	KIT REMPLACEMENT VENTURI BLEU 4.2L/MN
18	PKITR00014	KIT REMPLACEMENT VENTURI BLANC 8L/MN
4	PGICL00004	POCHETTE DE GICLEURS
13	PVEPL00014	VENTURI JAUNE CANNELE 13L/MN
13	PVETR00024	VENTURI VERT CANNELE 25L/MN
14	PVETR00023	VENTURI BLEU FILETE 4.2L/MN
14	PVENT00038	VENTURI BLANC FILETE 8L/MN
15	PVEPL00002	KIT VENTURI BLEU FILETE 4.2L/MN + GICLEURS
15	PVETR00015	KIT VENTURI BLANC FILETE 8L/MN + GICLEURS
16	PVEPL00013	KIT VENTURI JAUNE CANNELE 13L/MN + GICLEURS
16	PVENT00006	KIT VENTURI VERT CANNELE 25L/MN + GICLEURS
23	PMITI00001	MITIGEUR THERMOSTATIQUE 38°C AVEC CLAPETS NF+RACCORD TOURNANT
22	PFILT00004	FILTRE Y AVEC RACCORDS TOURNANT 1/2
20	PREGO00001	REGULATEUR DE PRESSION D'EAU AVEC RACCORDS
21	PTEOO00001	KIT DE MESURE DE PRESSION D'EAU

PIECES DETACHEES CENTRALE DILUOSE 1P

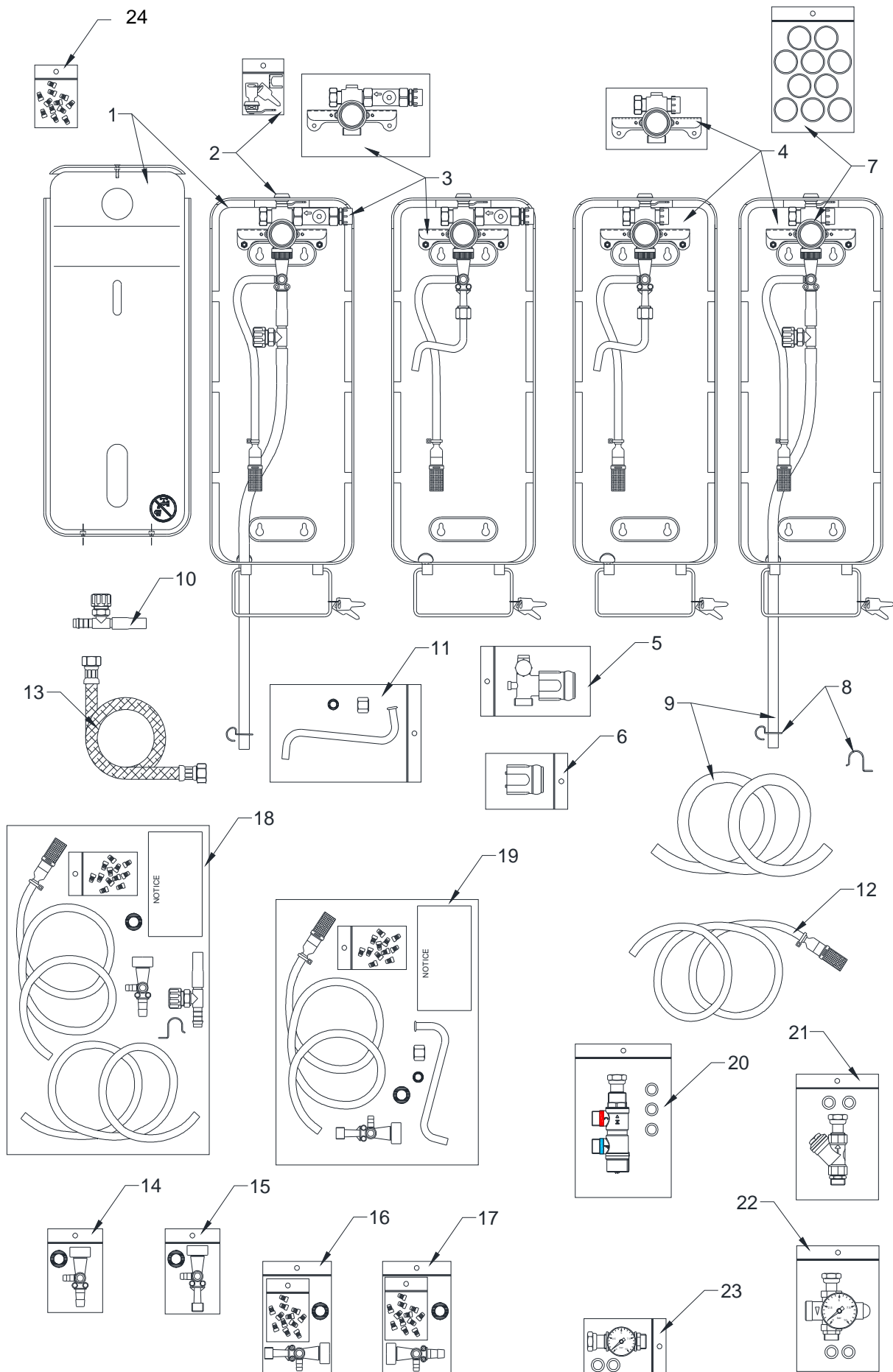


TABLEAU DES PIECES DETACHEES 1P

Art. N°	CODE ARTICLE	DESIGNATION ARTICLE
1	PCOFF00009	COFFRET CENTRALE DILUDOSE 1P
2	PSERR00001	SERRURE + CLEF – CENTRALE DILUDOSE
3	PRAMP10005	RAMPE POUR CENTRALE DILUDOSE 1P – PASTILLE BLEUE
4	PRAMP10006	RAMPE POUR CENTRALE DILUDOSE 1P COMPLEMENTAIRE - BLEUE
5	PVANN01062-1	VANNE ¼ DE TOUR – PASTILLE BLEUE
6	PPOIG20001	POIGNEE D'ALIMENTATION – PASTILLE BLEUE
7	PPAST00002	POCHETTE DE 10 PASTILLES BLEUES
8	PCROC00002	CROCHET POUR TUYAU Ø12x16
9	PTURE01216	TUYAU Ø12x16 Lg 1m50
10	PTEMI00001	TE DE MISE A L'AIR POUR TUYAU Ø12x16
11	PBECV00001	BEC VERSEUR INOX – GRAND MODELE POUR CENTRALE DILUDOSE
12	PLIGN00013	LIGNE D'ASPIRATION COMPLETE 0M50 – CENTRALE DILUDOSE
	PCLAD00003	DOUBLE CLAPET POUR CENTRALE DILUDOSE
13	PFLEX00150	TRESSE INOX FF ½ DN13 – Lg 1M50
18	PKITR00003	KIT REMPLACEMENT VENTURI JAUNE 13L/MN
18	PKITR00025	KIT REMPLACEMENT VENTURI VERT 25L/MN
19	PKITR00004	KIT REMPLACEMENT VENTURI BLEU 4.2L/MN
19	PKITR00014	KIT REMPLACEMENT VENTURI BLANC 8L/MN
24	PGICL00004	POCHETTE DE GICLEURS
14	PVEPL00014	VENTURI JAUNE CANNELE 13L/MN
14	PVETR00024	VENTURI VERT CANNELE 25L/MN
15	PVETR00023	VENTURI BLEU FILETE 4.2L/MN
15	PVENT00038	VENTURI BLANC FILETE 8L/MN
16	PVEPL00002	KIT VENTURI BLEU FILETE 4.2L/MN + GICLEURS
16	PVETR00015	KIT VENTURI BLANC FILETE 8L/MN + GICLEURS
17	PVEPL00013	KIT VENTURI JAUNE CANNELE 13L/MN + GICLEURS
17	PVENT00006	KIT VENTURI VERT CANNELE 25L/MN + GICLEURS
13	PFLEX00050	TRESSE INOX FF ½ DN13 – Lg 0M50
20	PMITI00001	MITIGEUR THERMOSTATIQUE AVEC CLAPETS
21	PFILT00004	FILTRE Y AVEC RACCORDS TOURNANT 1/2
22	PREGO00001	REGULATEUR DE PRESSION D'EAU AVEC RACCORDS
23	PTEOO00001	KIT DE MESURE DE PRESSION D'EAU

NOTES

Tous les dessins utilisés dans ce document sont la propriété de la société ERDEMIL.
Toute utilisation sans autorisation préalable est interdite.