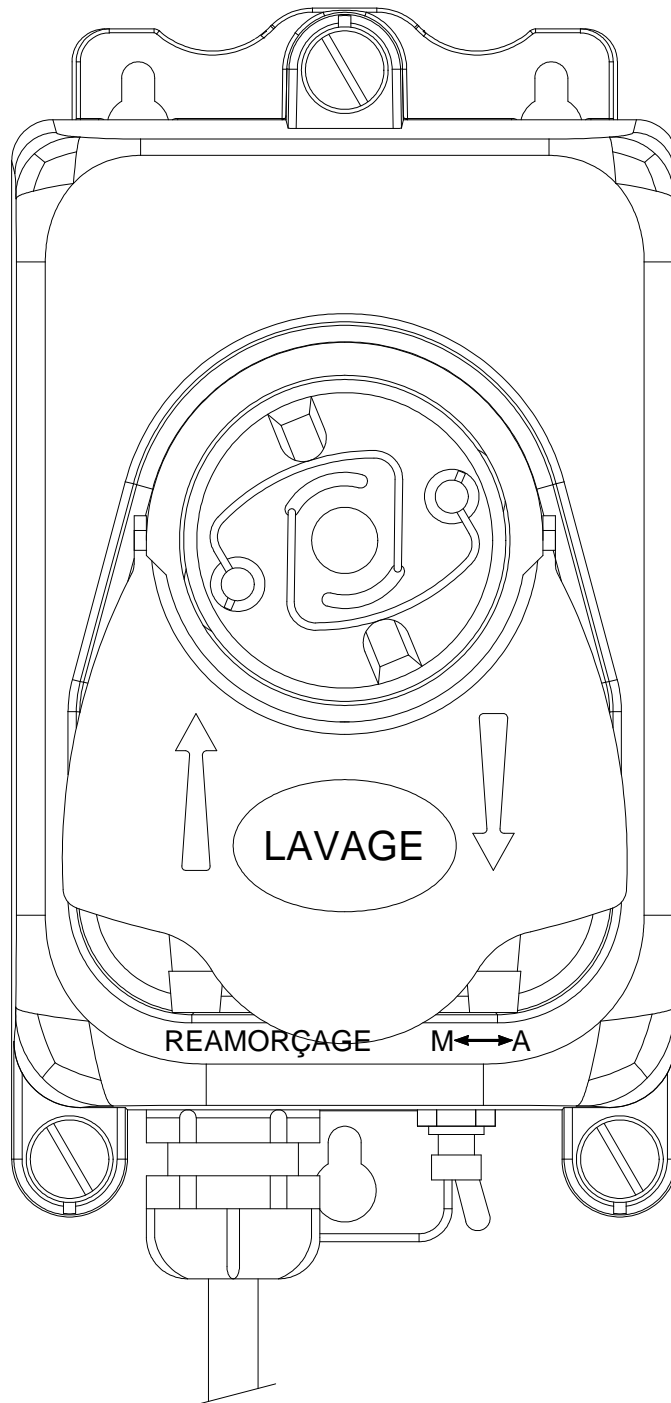
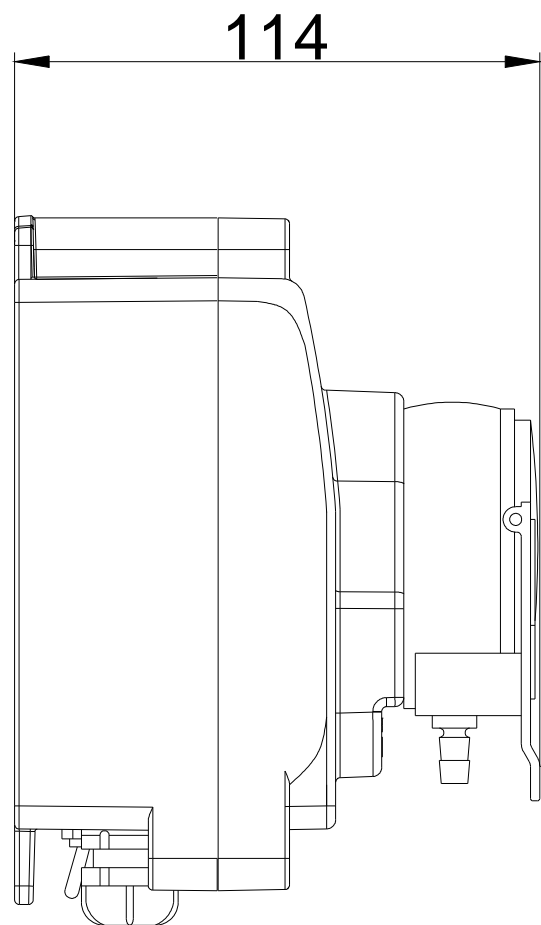
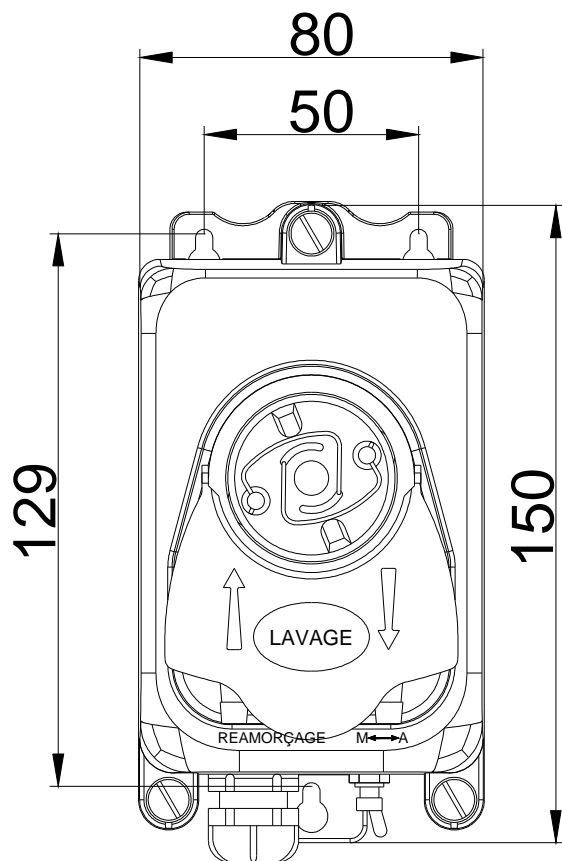


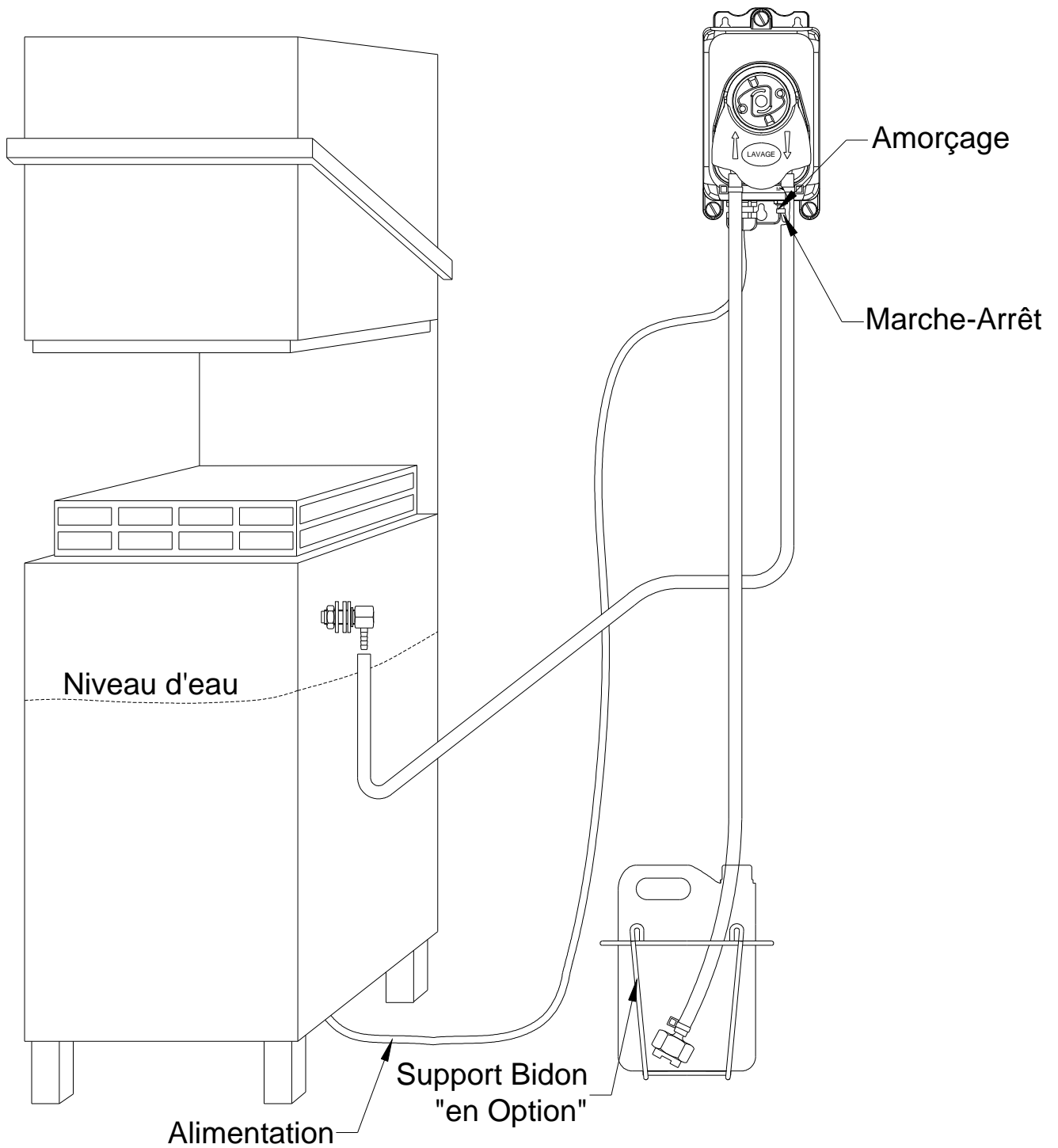
NOTICE D'INSTALLATION
MASTERDOSE L 220V 24V
TUBE Ø 5x8



ENCOMBREMENT



INSTALLATION

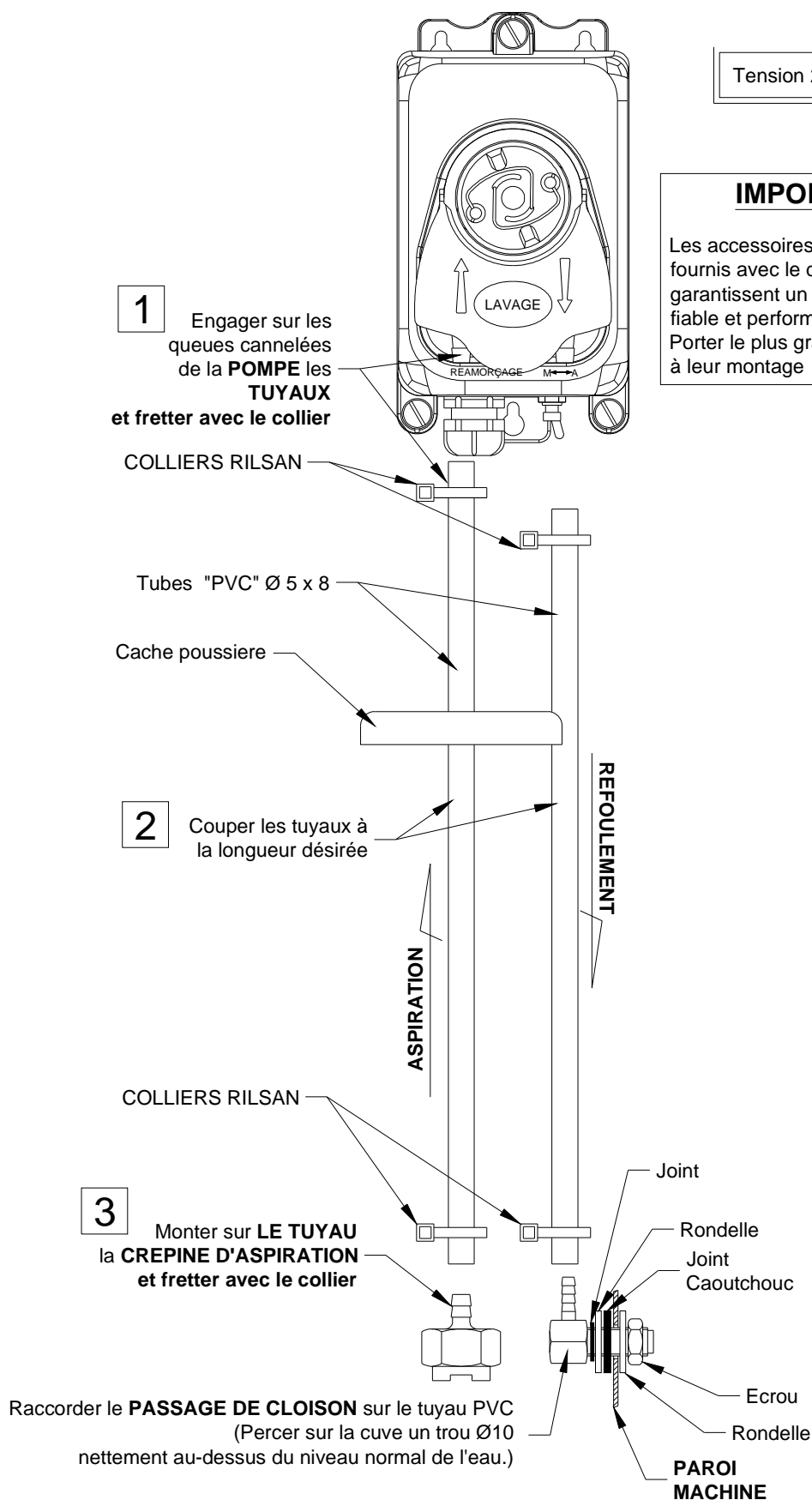


RACCORDEMENT HYDRAULIQUE L 220V 24V

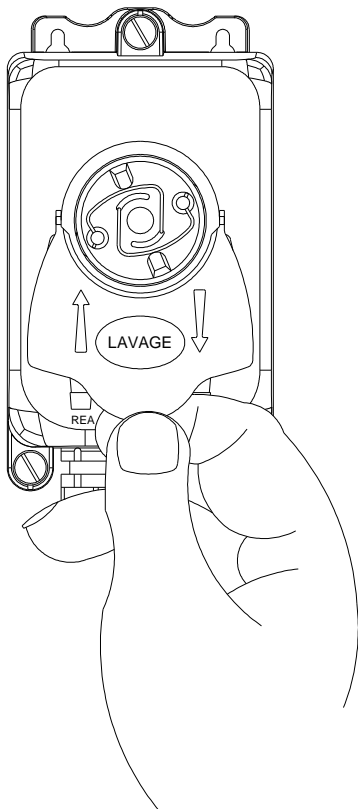
Tension 24V / 220V

IMPORTANT

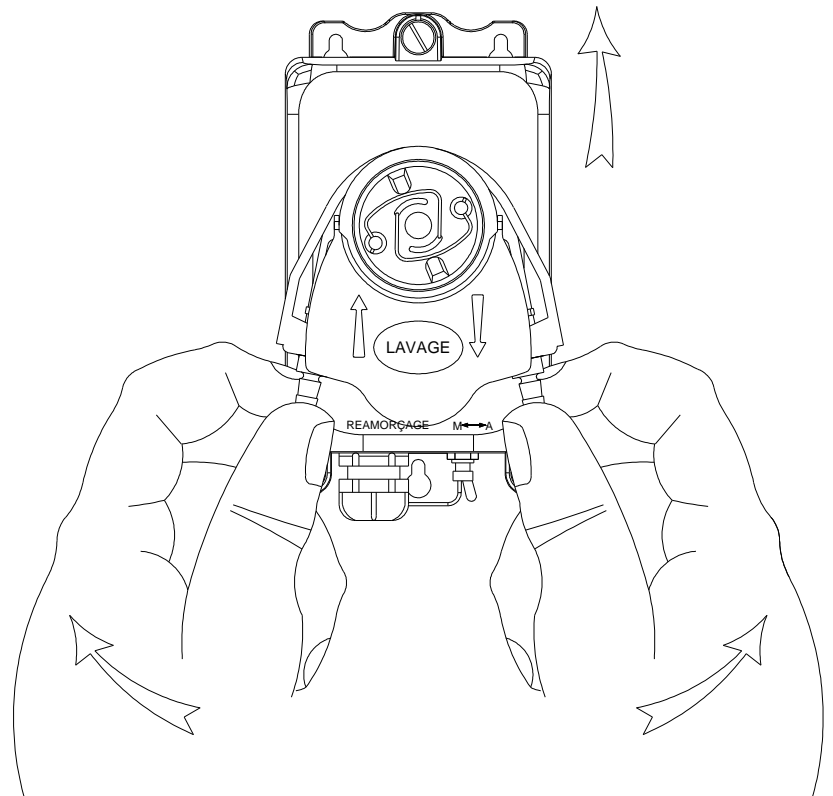
Les accessoires hydrauliques fournis avec le doseur garantissent un fonctionnement fiable et performant. Porter le plus grand soin à leur montage



CHANGEMENT DU KIT TUYAU



1 - Soulever le tablier.



2 - Ecarter largement le berceau pour le dégager vers le haut.
3 - Pour le remontage procéder en sens inverse.

RACCORDEMENT ELECTRIQUE EN 230 VAC.

Le doseur doit être raccordé à une tension d'alimentation (protégée) de 230 VAC – 50 Hz – 5 VA minimum par dispositif présentant une distance d'ouverture des contacts d'au moins 3 mm entre chaque pôle.

Si le câble d'alimentation est endommagé, il doit être remplacé par le fabricant, son service après vente ou une personne de qualification similaire afin d'éviter tout danger.

EN CAS DE CHANGEMENT DU CABLE D'ALIMENTATION, IL EST IMPERATIF de :

Couper la tension d'alimentation (230 VAC) avant toute intervention de l'opérateur.

Remplacer le câble par un équivalent.

Dégainer ce câble sur une longueur de 12 mm maximum. Dénuder l'âme de chaque conducteur sur une longueur de 4 mm. Étamer juste l'extrémité des âmes, les vis devant serrer sur les brins non étamés.

Remettre un collier de serrage du câble à proximité de la borne de raccordement et un autre à proximité du presse-étoupe.

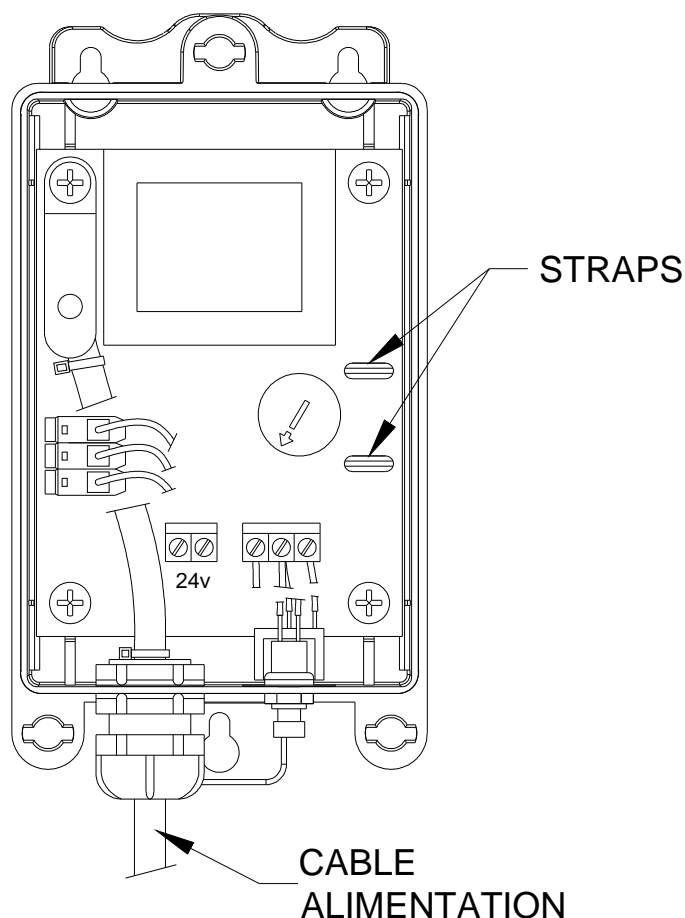
RACCORDEMENT ELECTRIQUE EN 24 VAC.

Couper la tension d'alimentation.

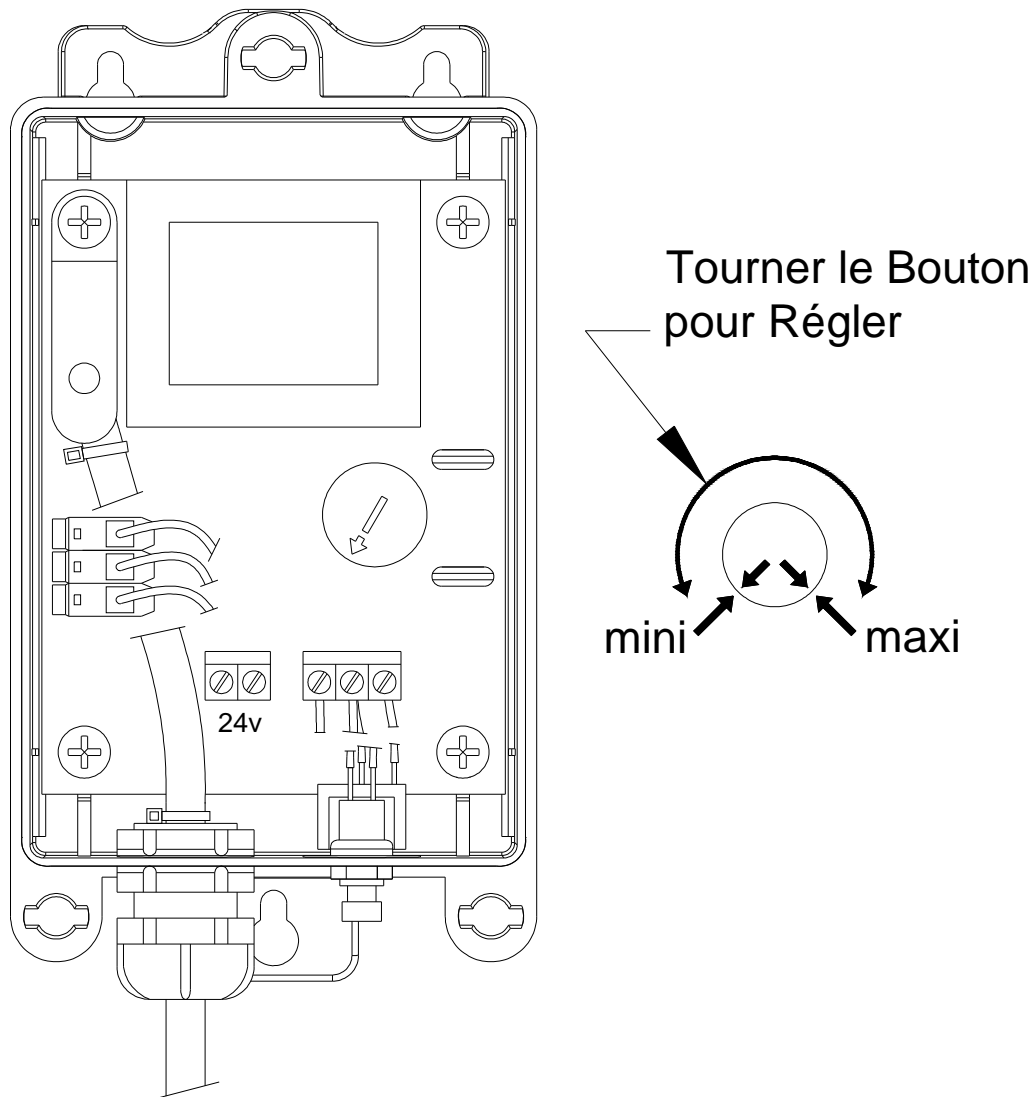
Enlever le câble fixé sur la borne 230 VAC.

Eventuellement, utiliser ce câble pour l'alimentation 24 VAC.

IL EST IMPERATIF d'enlever les deux STRAPS à l'intérieur du doseur puis de relier la borne 24VAC du doseur à la tension d'alimentation par l'intermédiaire d'un câble (type HO5VVF) 2 X 0.75 mm² minimum.



REGLAGES



LAVAGE

Effectuer les réglages désirés à l'aide du potentiomètre, repérer <<DEBIT>> suivant la capacité de la machine à laver la vaisselle sachant que le débit de la pompe lavage est réglable de 0.15ml à 5000ml/heure.

Position	0	1	2	3	4	5	6
MI / minute	6	12	30	40	50	67	95

PIECES DETACHEES

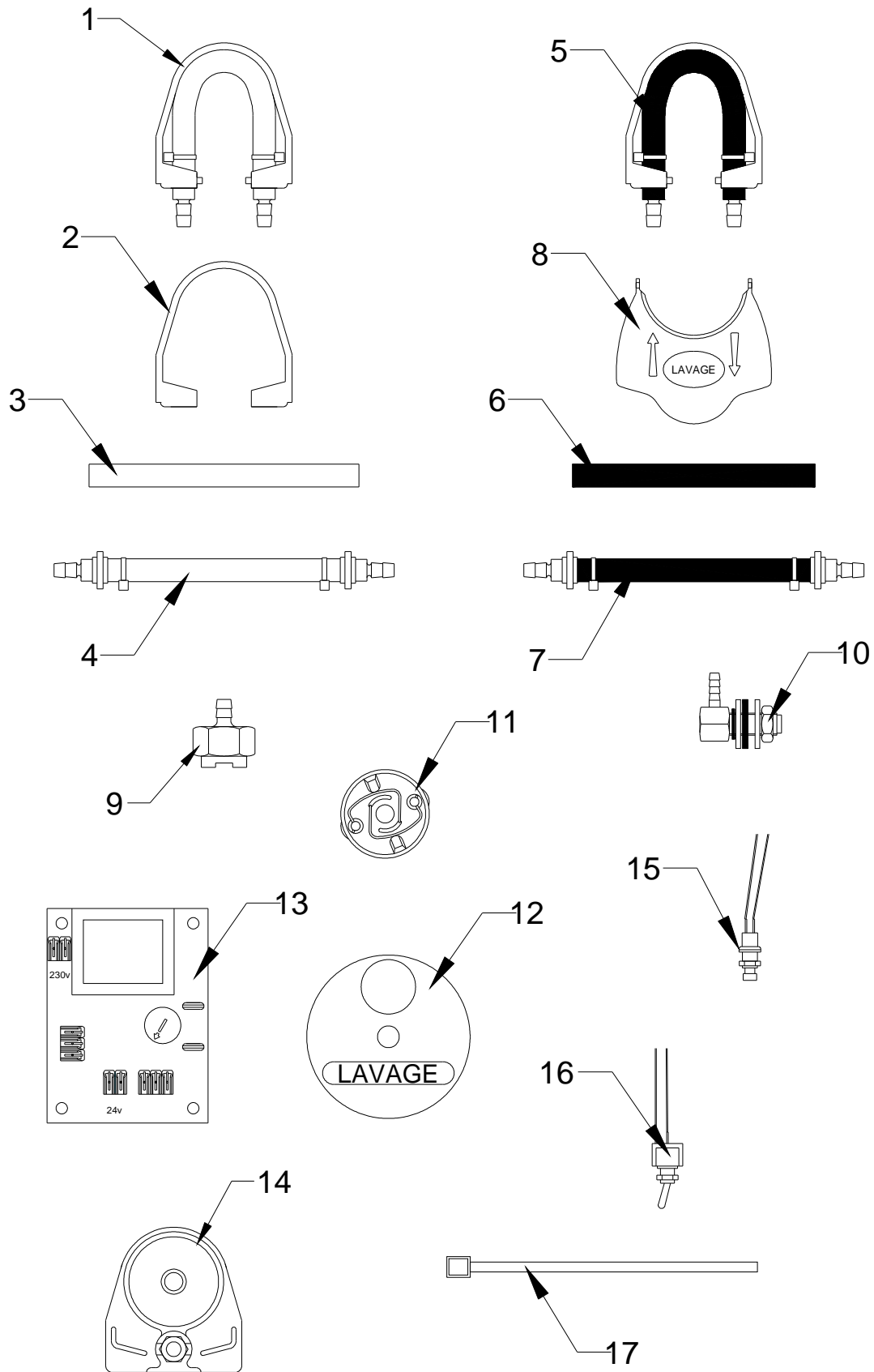
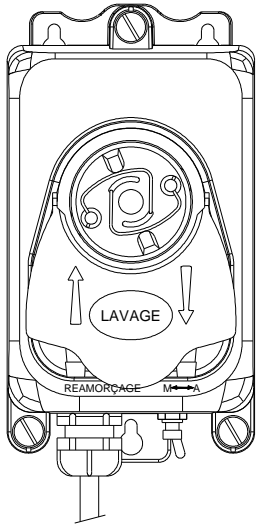


TABLEAU DES PIECES DETACHEES

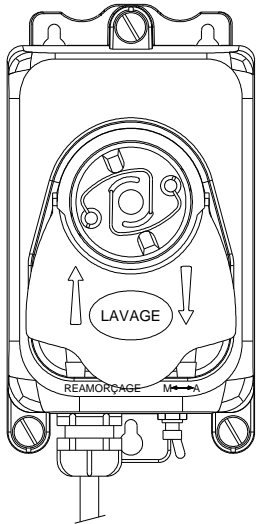
Art. N°	CODE ARTICLE	DESIGNATION ARTICLE
1	PKITL00006	KIT TUYAU LAVAGE - SILICONE
1	PKITL00008	KIT TUYAU LAVAGE - C FLEX
2	PBERL00003	BERCEAU DE LAVAGE - GRIS
3	PTUYL00002	TUYAU LAVAGE SILICONE NU
3	PTUYL00006	TUYAU LAVAGE C FLEX NU
4	PTUYL00001	TUYAU LAVAGE SILICONE EQUIPE AVEC EMBOUT
4	PTUYL00005	TUYAU LAVAGE C FLEX EQUIPE AVEC EMBOUT
5	PKITL00009	KIT TUYAU LAVAGE - EPDM
6	PTUYL00003	TUYAU LAVAGE EPDM NU
7	PTUYL00004	TUYAU LAVAGE EPDM EQUIPE AVEC EMBOUT
8	PTABL00004	TABLIER DE LAVAGE - GRIS
9	PCREL00004	CREPINE D'ASPIRATION LAVAGE - GRISE
10	PPASE00510	PASSAGE DE CLOISON EQUERRE - INOX
11	PROTO00008	ROTOR DE LAVAGE - GRIS
12	PCACH00003	CACHE POUSSIERE DE LAVAGE - GRIS
13	PCILA00220	CIRCUIT IMPRIME POUR MASTERDOSE LAVAGE 220V 24V
14	PFACA00001	FACADE TRANSPARENTE – PORTE TABLIER
15	SUR DEMANDE	BOUTON DE REAMORCAGE
16	SUR DEMANDE	INTERRUPTEUR MARCHE/ARRET
17	PATTA11124	COLLIER RILSAN Ø2.5X98

OPTION – MASTERDOSE L



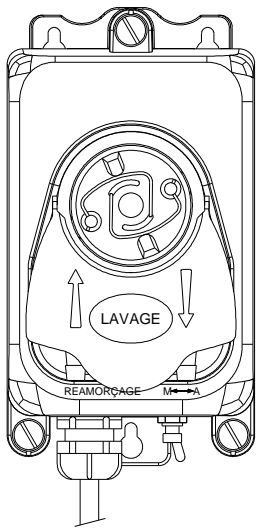
MASTERDOSE LAVAGE
L 220V 24V
KIT TUYAU DE LAVAGE - SILICONE

Réf. Article : DELOO00101



MASTERDOSE LAVAGE
L 220V 24V
KIT TUYAU DE LAVAGE - EPDM

Réf. Article : DELOO00201

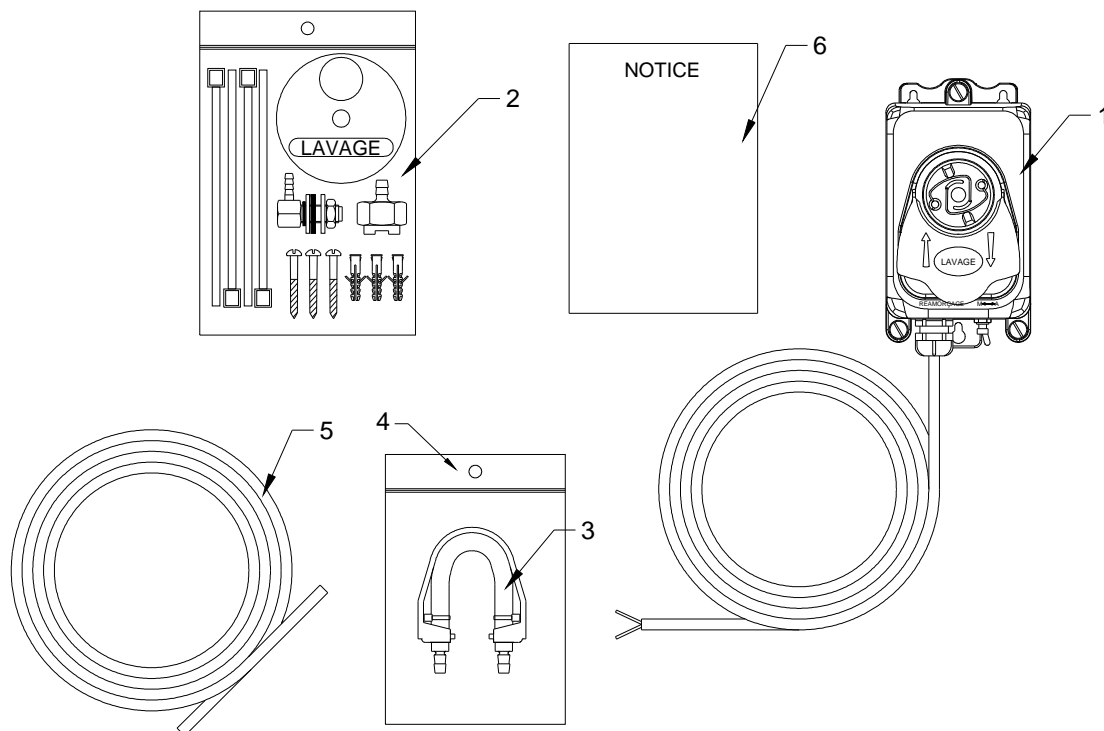


MASTERDOSE LAVAGE
L 220V 24V
KIT TUYAU DE LAVAGE – C FLEX

Réf. Article : DELOO00301

COLISAGE

Version appareil standard – le colisage peut varier selon la version choisie.



Art. N°	QTE	DESIGNATION ARTICLE
1	1	DOSEUR MASTERDOSE LAVAGE – L 220V 24V
2	1	POCHETTE ACCESSOIRES MASTERDOSE LAVAGE
2a	1	CREPINE D'ASPIRATION - LAVAGE
2b	1	PASSAGE DE CLOISON EQUERRE - INOX
2c	1	CACHE POUSSIERE DE LAVAGE
2d	3	VIS TR 3.5x30
2e	3	CHEVILLE Ø5x25
2f	4	COLLIER RILSAN
3	1	KIT TUYAU DE LAVAGE (Silicone / EPDM / C Flex – Selon modèle choisi)
5	1	TUYAU DE LAVAGE Ø5x8 – Longueur 6M
6	1	NOTICE D'INSTALLATION

INFORMATIONS COMPLEMENTAIRES :

Emballage : 230x190x160 mm / Poids Net : 1.10 Kg / Poids Brut emballé : 1.30 Kg

NOTES

Tous les dessins utilisés dans ce document sont la propriété de la société ERDEMIL.
Toute utilisation sans autorisation préalable est interdite.