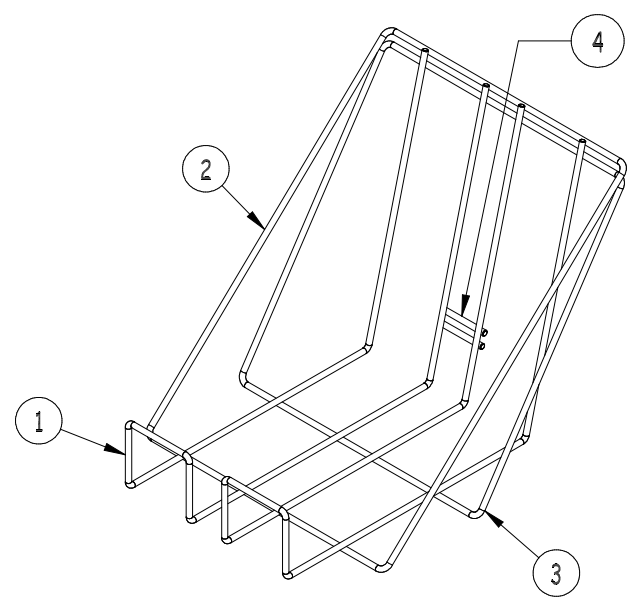
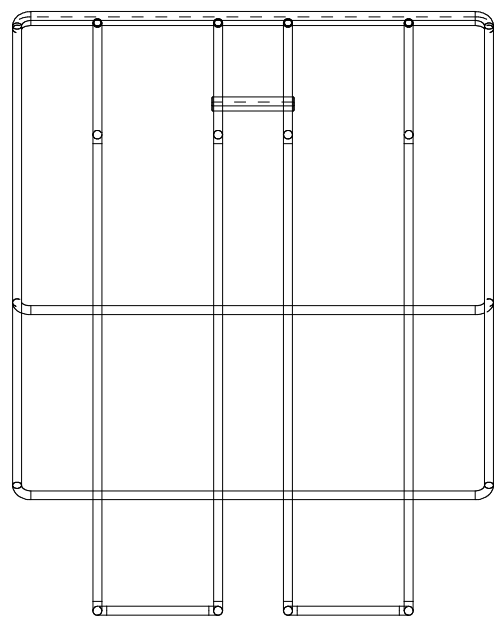
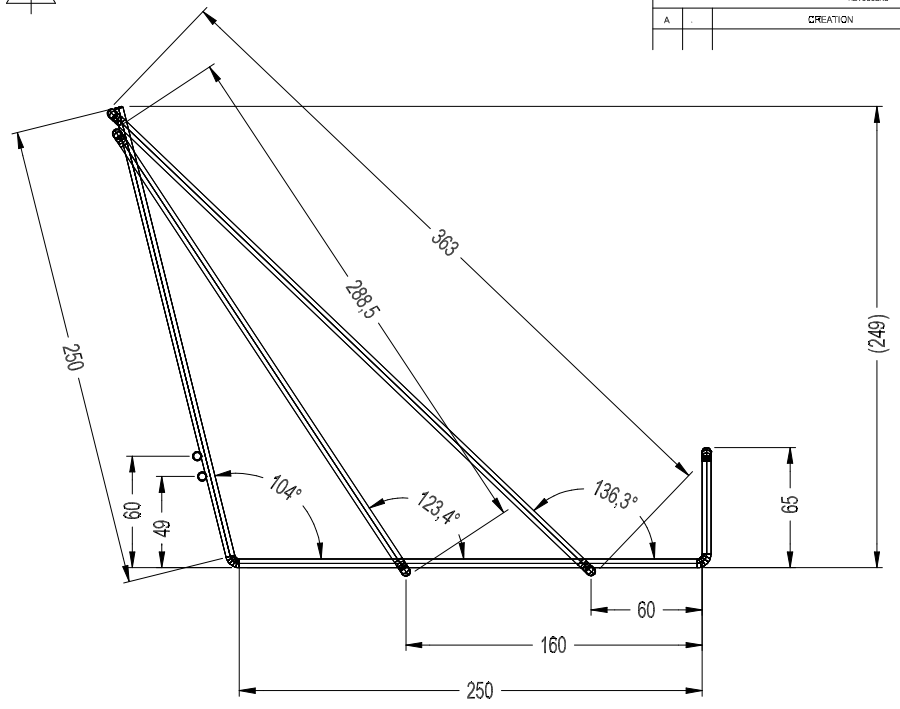
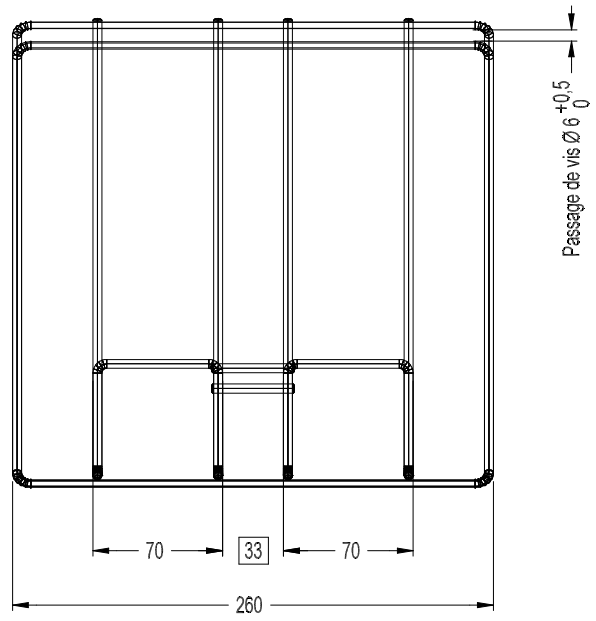


REVISIONS				
A		CREATION		



Nota :
- Tous fils Ø 4.8

Repère	Désignation	Nb	Dimension	Référence
4	FIL Ø 4.8	2	45	RILMPCU048
3	CADRE 288.5 x 260 FIL Ø 4.8	1	1060	RILMPCU048
2	CADRE 363 x 260 FIL Ø 4.8	1	1209	RILMPCU048
1	SUPPORT FIL Ø 4.8 Chanfreiné	2	1150	RILMPCU048

TSA INDUSTRIES
SUPPORT BOX 10 Kg
260 x 260 x 250 - PSUPP25999
Référence : FIDIV11326
Dessiné par : L. CARTELLI
L.e. : 16/12/20
Indice : A
0.65 Kg

< 600 mm	± 1	A3	ECH : 0.35	Matère : ACIER INOX 204 CU	Traitement : ePOLISSAGE
> 600 mm	± 2	Ce document est la propriété de TSA Inox et ne peut être reproduit ou communiqué sans autorisation			