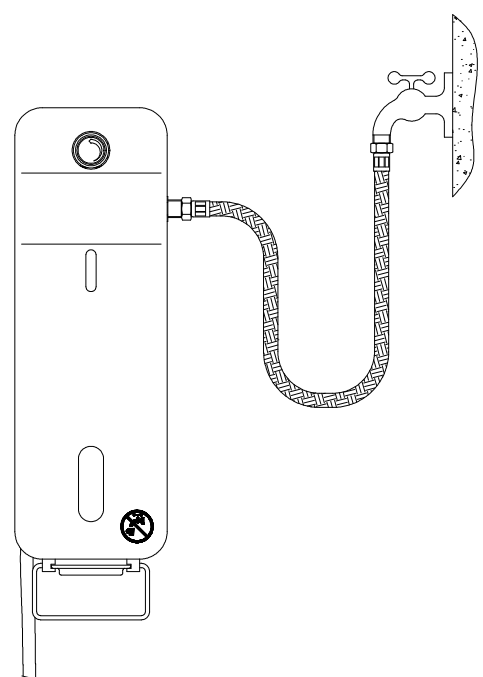
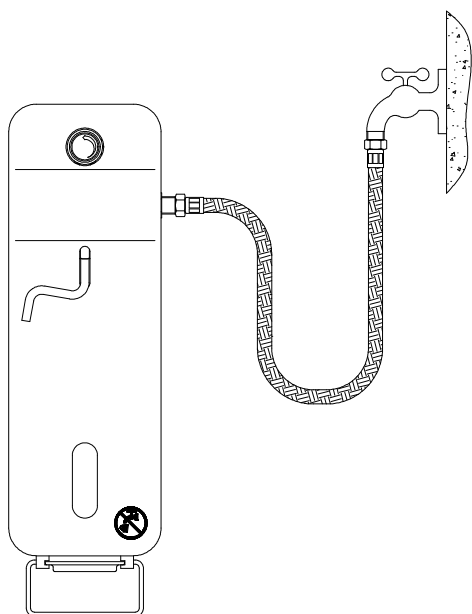
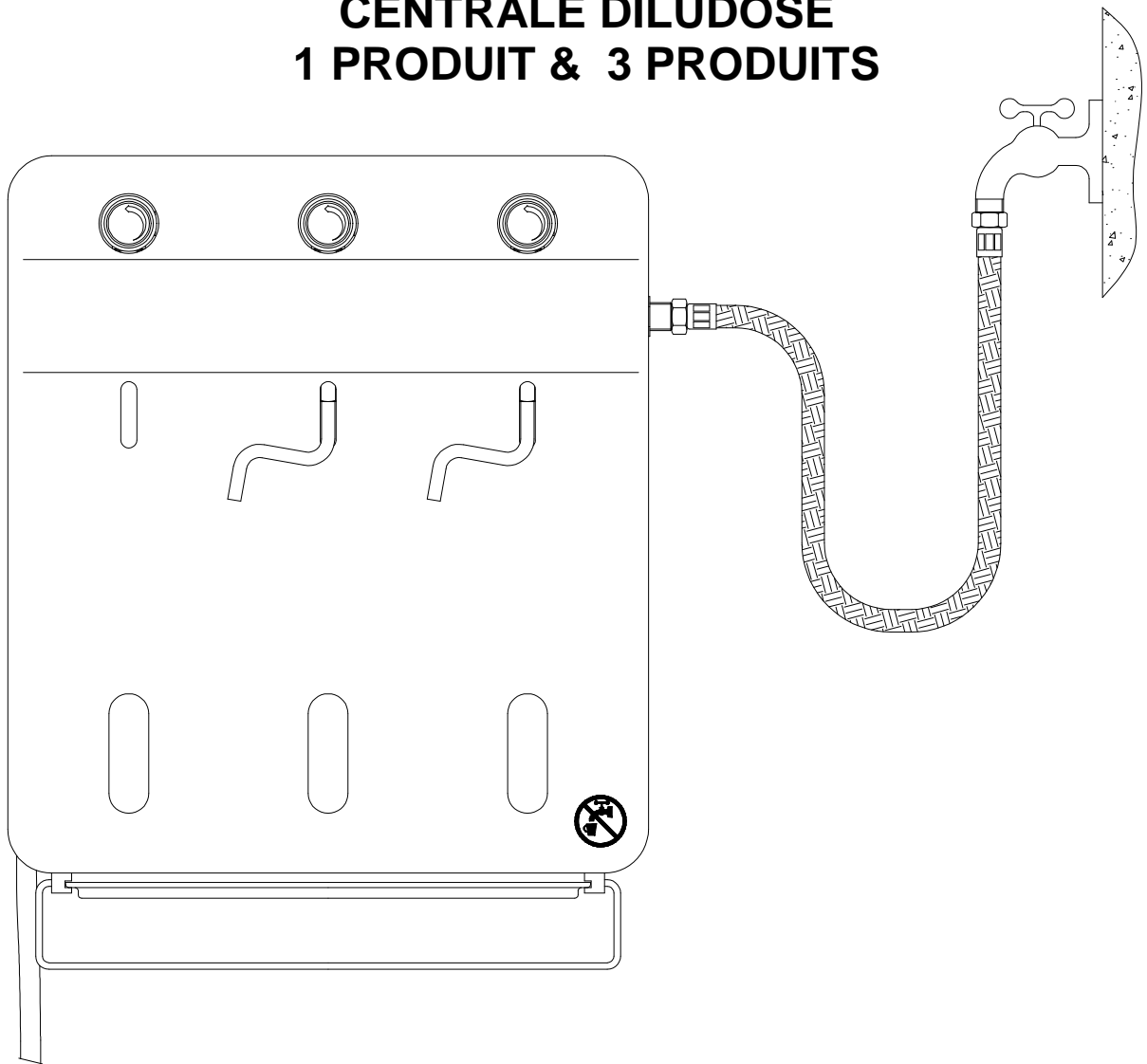


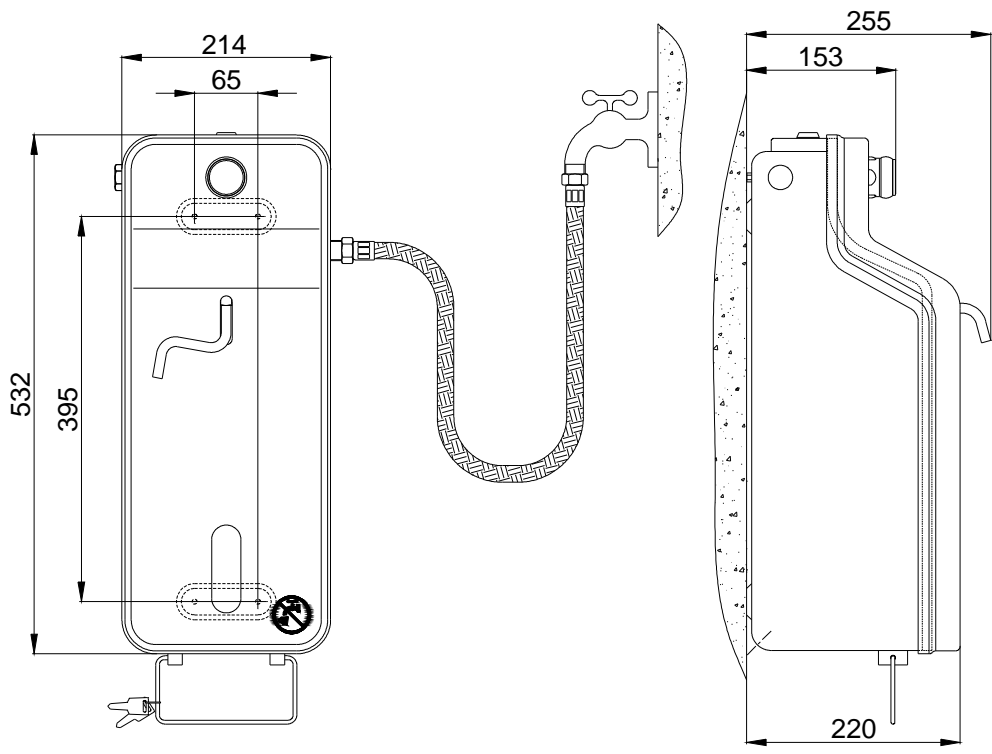
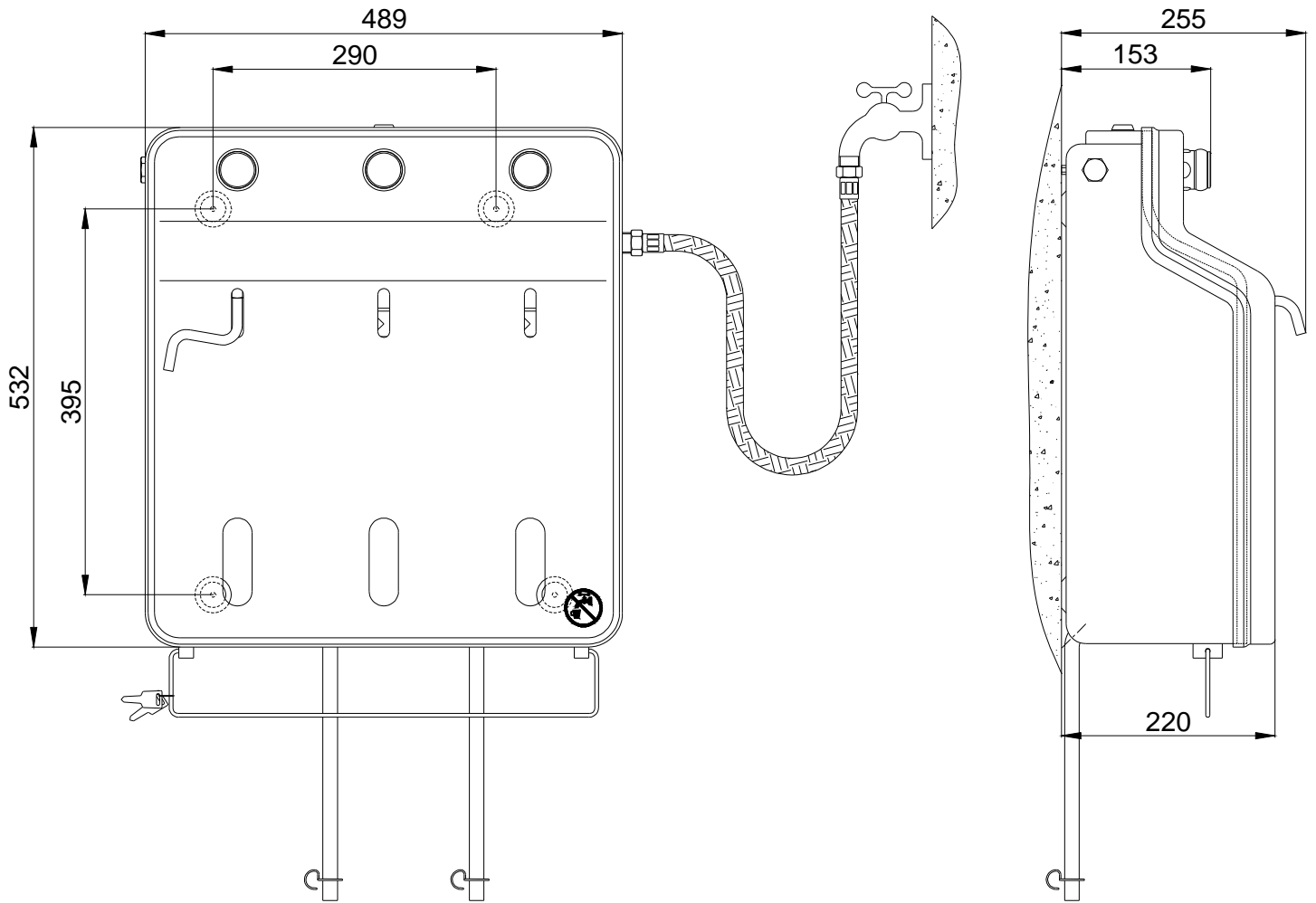
NOTICE D'INSTALLATION

CENTRALE DILUOSE

1 PRODUIT & 3 PRODUITS



ENCOMBREMENT DE L'APPAREIL



GENERALITES

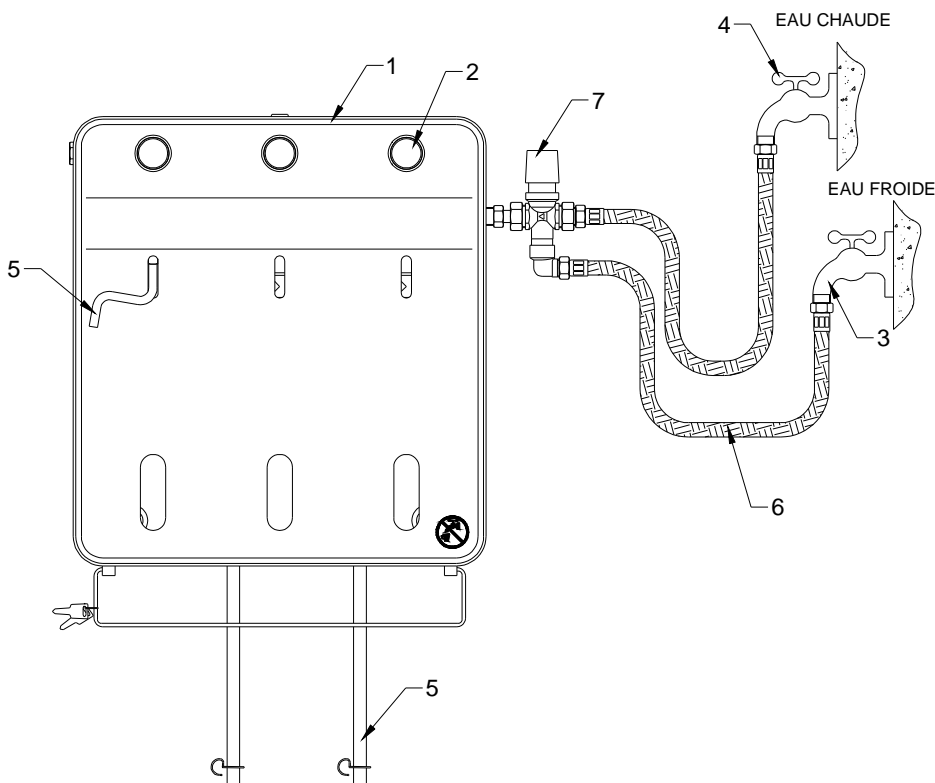
Cette Centrale permet la dilution d'une solution parfaitement dosée avec un équipement approprié permettant le remplissage de petits récipients ou de containers plus volumineux suivant l'utilisation demandée.

MISE EN SERVICE

La Centrale Diludose est équipée d'un système antipollution homologué par le Laboratoire de la Ville de Paris.

Pression d'alimentation d'eau admise à l'entrée de la Centrale Diludose :

- **Minimum : 2 bars**
- **maximum : 5 bars**
- Utilisation en eau froide ou mitigée à 45 degrés maxi par une vanne thermostatique (fourniture en option – PMITI00002)
- Alimentation du venturi par une vanne quart de tour,
- Coffret en PVC blanc thermoformé avec fermeture par clé.
- Support inox pour la suspension provisoire de pulvérisateurs et visualisation du niveau de produit.
- Prise d'attente sur la gauche de l'appareil pour raccordement éventuel d'une autre unité de dilution.



TEMPERATURE EAU ENTRE 40°C ET 45°C

1) APPAREIL

2) VANNE 1/4 TOUR

3) VANNE D'ALIMENTATION D'EAU FROIDE FOURNIE PAR LE CLIENT.

4) VANNE D'ALIMENTATION D'EAU CHAUDE FOURNIE PAR LE CLIENT.

5) VARIANTES DES SORTIES

- BEC

- TUYAU DE REFOULEMENT Ø 12 x 16

6) TRESSES INOX F F 1/2 G 1x EN STANDARD
1x EN OPTION

7) MITIGEUR THERMOSTATIQUE 25/45°C
EN OPTION (PMITI00002)

BRANCHEMENT DE LA CENTRALE

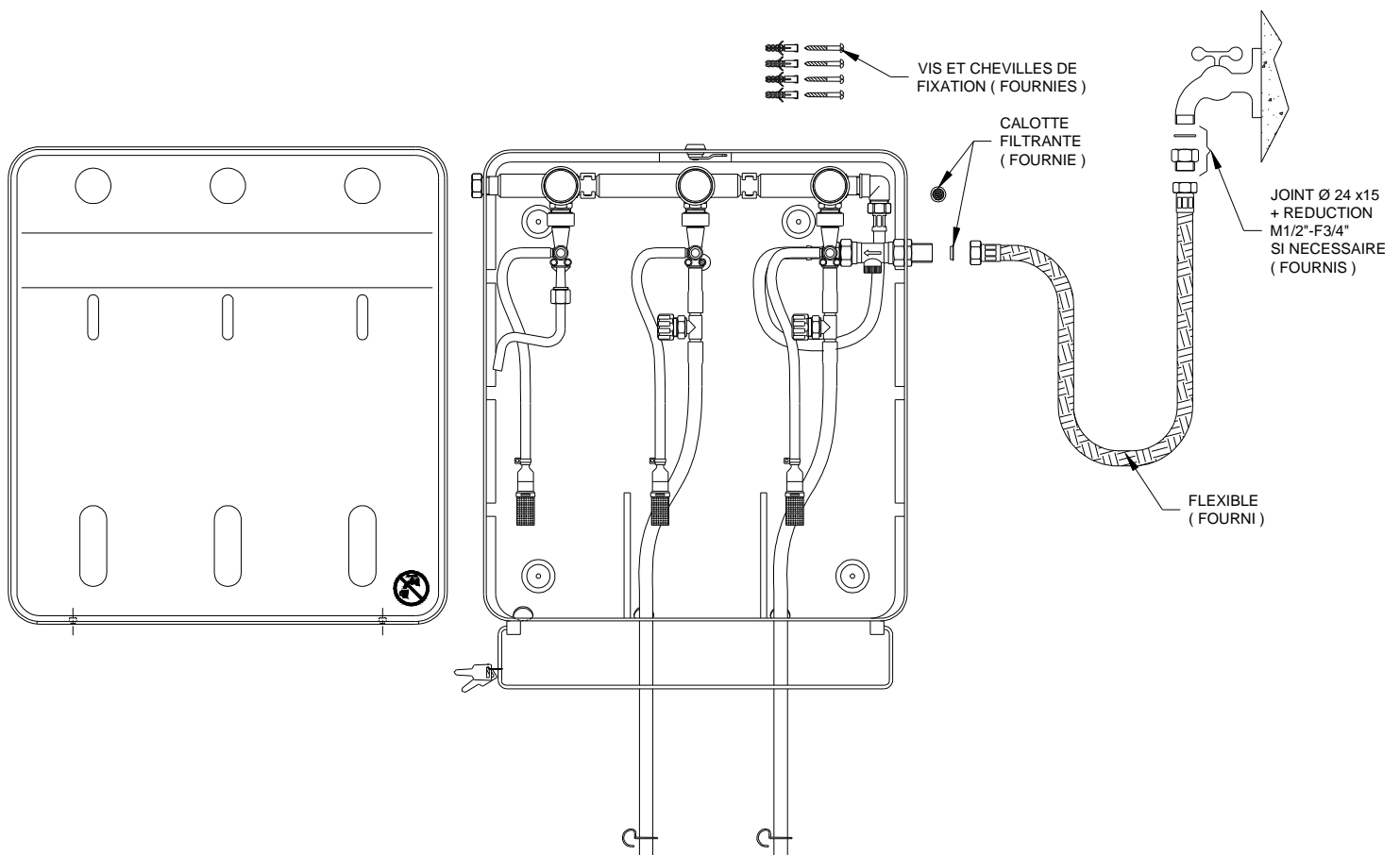
ENTREE :

Utiliser le flexible inox FF ½" – longueur 1m50. Si la vanne d'arrivée d'eau disponible en clientèle est d'un diamètre de 20 x 27 (3/4"), utiliser la réduction F 20 x 27 M 15 x 21 qui est fournie avec l'appareil.

SORTIE :

Deux possibilités sont offertes en équipement standard :

- 1) Remplissage de flacons ou pulvérisateur etc... Utilisation des becs verseurs.
- 2) Remplissage de seaux ou auto-laveuses etc... Utilisation de tuyau Ø 12x16 fourni à cet effet, d'une longueur d'1,50 mètre à raccorder en sortie du Té de mise à l'air déjà branché sur le venturi



REGLAGES

Oter le capot de la Centrale Diludose.

Réglage de la concentration produit :

Il est fourni avec la Centrale Diludose un sachet, ou plusieurs suivant option, contenant des « gicleurs de couleur ». Le code des couleurs utilisé sera toujours le même et correspond à un calibre différent pour chaque « gicleur ».

Un tableau correspond aux réglages de chaque venturi monté sur l'appareil donnant une indication sur le gicleur à utiliser. Toutefois, il est nécessaire de procéder à des essais de façon à définir, **suivant la viscosité du produit**, quel gicleur sera utilisé pour obtenir la concentration désirée.

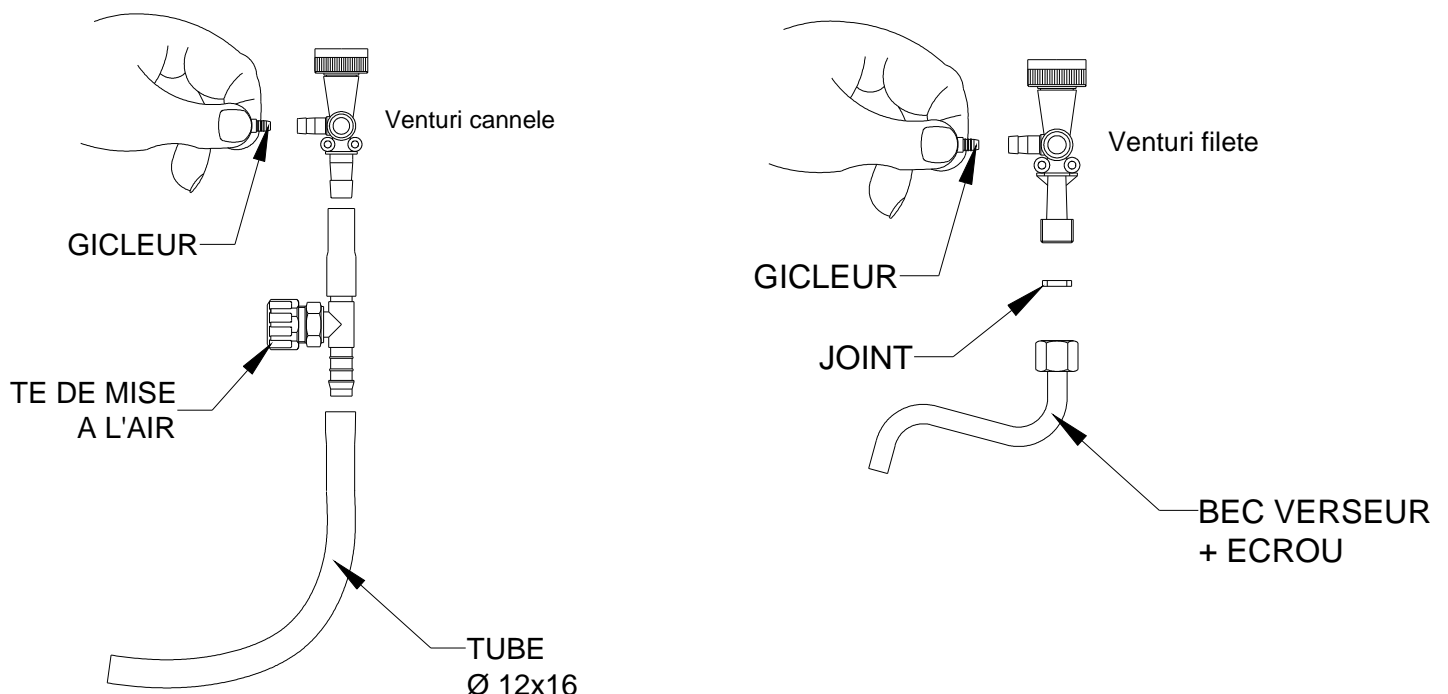
NOTA : La société étant maître d'œuvre de ses appareils et notamment des « Venturis », elle se tient à votre disposition pour vous établir l'abaque des produits que vous utiliserez.

Le module complémentaire raccordé au doseur ne comporte pas de protection réseau celle-ci étant sur l'élément de base.

Une fois le gicleur défini, introduire celui-ci à l'aspiration du Venturi.

Raccorder le tube d'aspiration produit et placer le clapet de pied / crépine dans le bidon produit situé sous le Venturi correspondant.

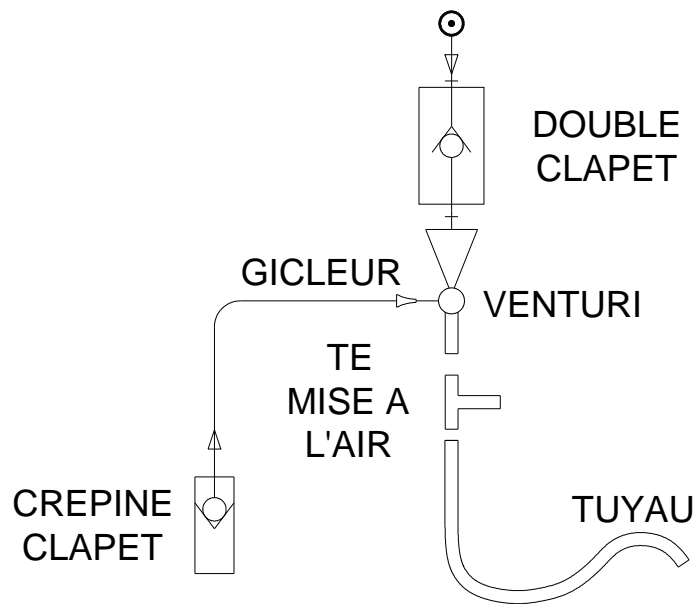
Une fois ces opérations terminées, remettre le capot et verrouiller la Centrale Diludose. La centrale de dilution est prête pour l'utilisation.



REGLAGE DE LA CONCENTRATION PRODUIT

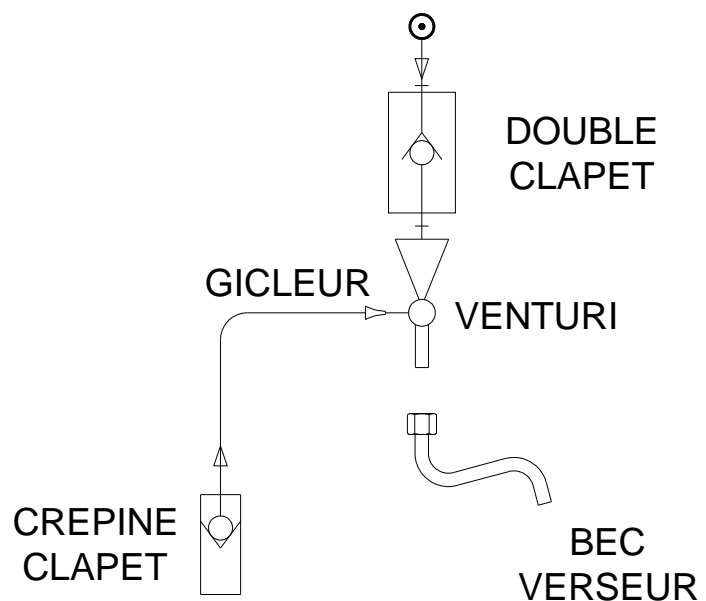
**ESSAI EFFECTUE A L'EAU
PRESSION DYNAMIQUE : 2.5 bars**

GICLEUR	Venturi Jaune	Venturi Vert
ORANGE	0.30	0.15
MAUVE	0.50	0.25
NOIR	0.70	0.35
VERT FONCE	0.90	0.40
JAUNE	1.00	0.50
BLEU VIF	1.50	0.75
ROSE	2.00	1.00
VERT CLAIR	3.00	1.50
BLANC	5.00	2.50
BLEU	7.50	4.00
VIOLET	11.00	6.50
GRIS	21.00	13.00
BEIGE	26.00	20.00
SANS	27.50	25.00



**ESSAI EFFECTUE A L'EAU
PRESSION DYNAMIQUE : 2.5 bars**

GICLEUR	Venturi Bleu	Venturi Blanc
ORANGE	1.50	0.30
MAUVE	1.75	0.50
NOIR	2.50	0.70
VERT FONCE	3.00	1.00
JAUNE	4.00	1.20
BLEU VIF	5.50	2.30
ROSE	7.50	3.20
VERT CLAIR	12.00	5.40
BLANC	17.00	7.80
BLEU	22.50	10.50
VIOLET	26.00	19.00
GRIS	28.50	34.50
BEIGE	30.00	40.00
SANS	30.00	42.00



PIECES DETACHEES CENTRALE DILUOSE 3P

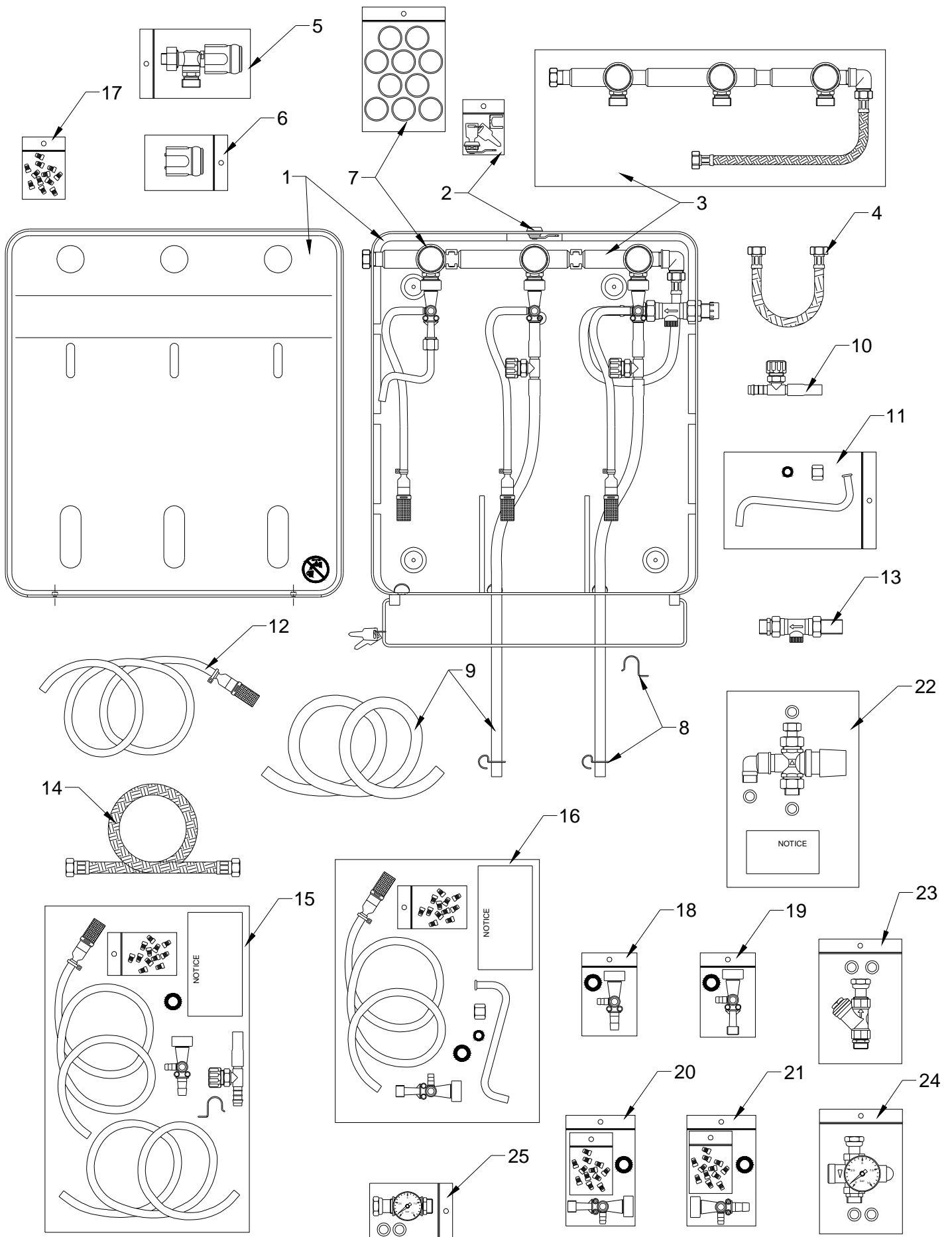


TABLEAU DES PIECES DETACHEES 3P

Art. N°	CODE ARTICLE	DESIGNATION ARTICLE
1	PCOFF00008	COFFRET COMPLET CENTRALE DILUDOSE 3P
2	PSERR00001	SERRURE + CLEF – CENTRALE DILUDOSE
3	PCOFF00008	RAMPE CENTRALE DILUDOSE 3P INCLUS DANS COFFRET COMPLET
4	PFLEX00050	TRESSE INOX FF ½ DN13 – Lg 0M50
5	PVANN00006	VANNE ¼ DE TOUR – PASTILLE BLEUE
6	PPOIG10002	POIGNEE D'ALIMENTATION – PASTILLE BLEUE
7	PPAST00002	POCHETTE DE 10 PASTILLES BLEUES
8	PCROC00002	CROCHET POUR TUYAU Ø12x16
9	PTURE01216	TUYAU Ø12x16 Lg 1m50
10	PTEMI00001	TE DE MISE A L'AIR POUR TUYAU Ø12x16
11	PBECV00001	BEC VERSEUR INOX – GRAND MODELE POUR CENTRALE DILUDOSE
12	PLIGN00013	LIGNE D'ASPIRATION COMPLETE 0M50 – CENTRALE DULIDOSE
13	PCLAD00003	DOUBLE CLAPET POUR CENTRALE DILUDOSE
14	PFLEX00150	TRESSE INOX FF ½ DN13 – Lg 1M50
15	PKITR00003	KIT REMPLACEMENT VENTURI JAUNE 13L/MN
15	PKITR00025	KIT REMPLACEMENT VENTURI VERT 25L/MN
16	PKITR00004	KIT REMPLACEMENT VENTURI BLEU 4.2L/MN
16	PKITR00014	KIT REMPLACEMENT VENTURI BLANC 8L/MN
17	PGICL00004	POCHETTE DE GICLEURS
18	PVEPL00014	VENTURI JAUNE CANNELE 13L/MN
18	PVETR00024	VENTURI VERT CANNELE 25L/MN
19	PVETR00023	VENTURI BLEU FILETE 4.2L/MN
19	PVENT00038	VENTURI BLANC FILETE 8L/MN
20	PVEPL00002	KIT VENTURI BLEU FILETE 4.2L/MN + GICLEURS
20	PVETR00015	KIT VENTURI BLANC FILETE 8L/MN + GICLEURS
21	PVEPL00013	KIT VENTURI JAUNE CANNELE 13L/MN + GICLEURS
21	PVENT00006	KIT VENTURI VERT CANNELE 25L/MN + GICLEURS
22	PMITI00001	MITIGEUR THERMOSTATIQUE 38°C AVEC CLAPETS NF+RACCORD TOURNANT
23	PFILT00004	FILTRE Y AVEC RACCORDS TOURNANT 1/2
24	PREGO00001	REGULATEUR DE PRESSION D'EAU AVEC RACCORDS
25	PTEOO00001	KIT DE MESURE DE PRESSION D'EAU

PIECES DETACHEES CENTRALE DILUOSE 1P

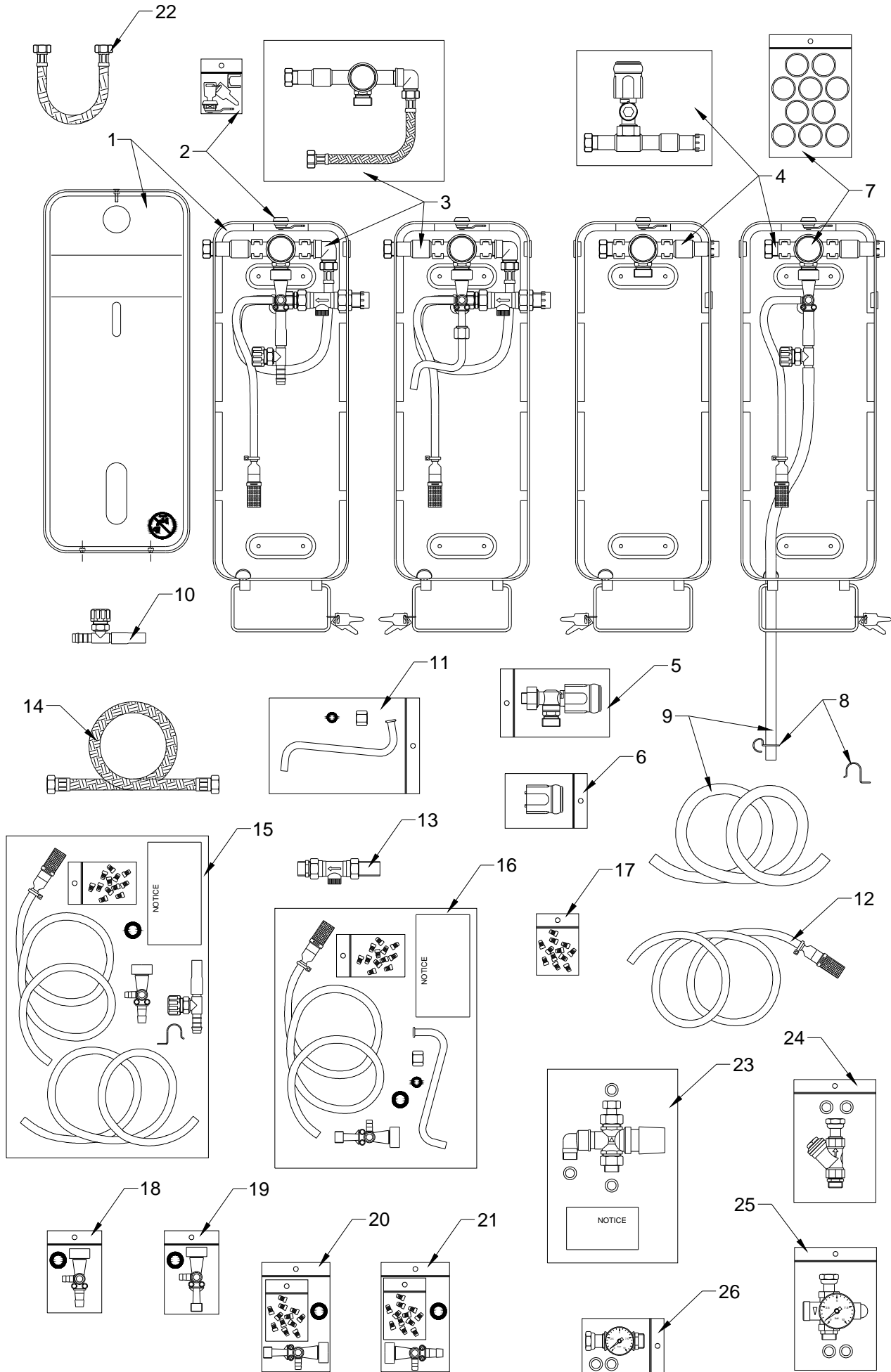
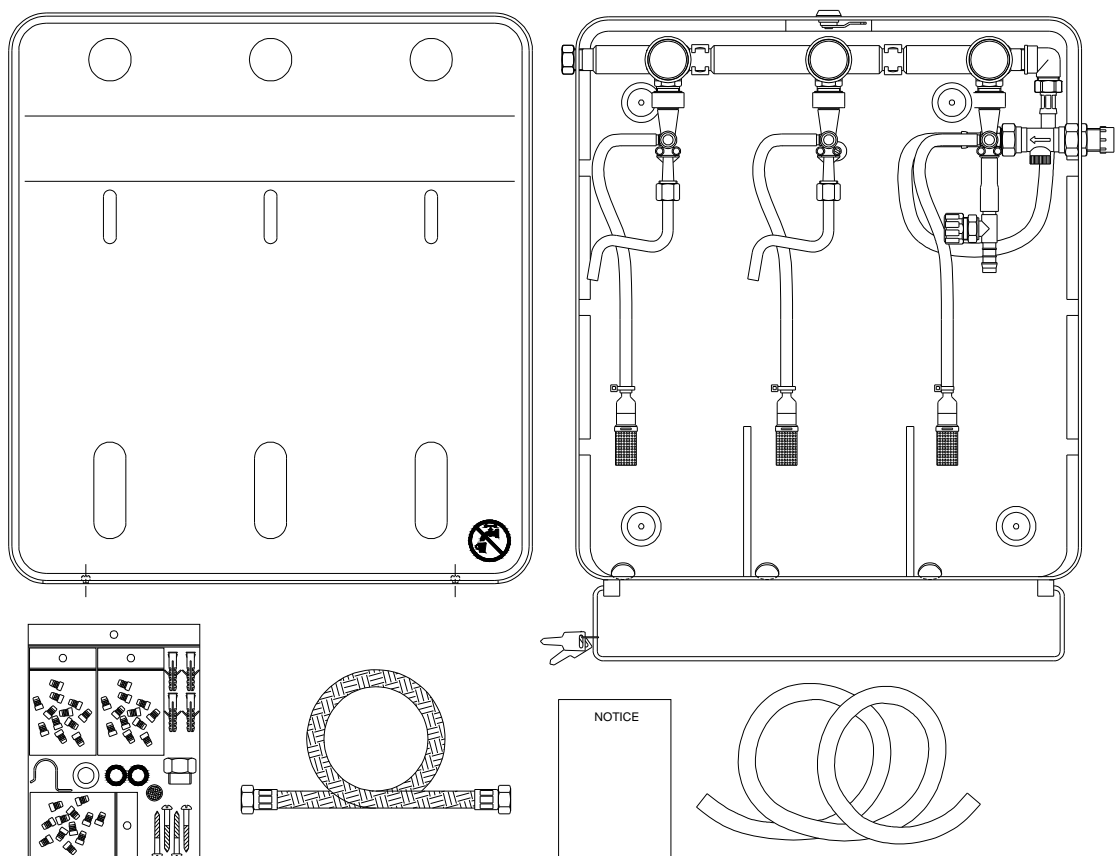


TABLEAU DES PIECES DETACHEES 1P

Art. N°	CODE ARTICLE	DESIGNATION ARTICLE
1	PCOFF00007	COFFRET CENTRALE DILUDOSE 1P
2	PSERR00001	SERRURE + CLEF – CENTRALE DILUDOSE
3	PRAMP10005	RAMPE POUR CENTRALE DILUDOSE 1P – PASTILLE BLEUE
4	PRAMP10006	RAMPE POUR CENTRALE DILUDOSE 1P COMPLEMENTAIRE - BLEUE
5	PVANN00006	VANNE ¼ DE TOUR – PASTILLE BLEUE
6	PPOIG10002	POIGNEE D'ALIMENTATION – PASTILLE BLEUE
7	PPAST00002	POCHETTE DE 10 PASTILLES BLEUES
8	PCROC00002	CROCHET POUR TUYAU Ø12x16
9	PTURE01216	TUYAU Ø12x16 Lg 1m50
10	PTEMI00001	TE DE MISE A L'AIR POUR TUYAU Ø12x16
11	PBECV00001	BEC VERSEUR INOX – GRAND MODELE POUR CENTRALE DILUDOSE
12	PLIGN00013	LIGNE D'ASPIRATION COMPLETE 0M50 – CENTRALE DULIDOSE
13	PCLAD00003	DOUBLE CLAPET POUR CENTRALE DILUDOSE
14	PFLEX00150	TRESSE INOX FF ½ DN13 – Lg 1M50
15	PKITR00003	KIT REMPLACEMENT VENTURI JAUNE 13L/MN
15	PKITR00025	KIT REMPLACEMENT VENTURI VERT 25L/MN
16	PKITR00004	KIT REMPLACEMENT VENTURI BLEU 4.2L/MN
16	PKITR00014	KIT REMPLACEMENT VENTURI BLANC 8L/MN
17	PGICL00001	POCHETTE DE GICLEURS
18	PVEPL00014	VENTURI JAUNE CANNELE 13L/MN
18	PVETR00024	VENTURI VERT CANNELE 25L/MN
19	PVETR00023	VENTURI BLEU FILETE 4.2L/MN
19	PVENT00038	VENTURI BLANC FILETE 8L/MN
20	PVEPL00002	KIT VENTURI BLEU FILETE 4.2L/MN + GICLEURS
20	PVETR00015	KIT VENTURI BLANC FILETE 8L/MN + GICLEURS
21	PVEPL00013	KIT VENTURI JAUNE CANNELE 13L/MN + GICLEURS
21	PVENT00006	KIT VENTURI VERT CANNELE 25L/MN + GICLEURS
22	PFLEX00050	TRESSE INOX FF ½ DN13 – Lg 0M50
23	PMITI00002	MITIGEUR THERMOSTATIQUE AVEC CLAPETS
24	PFILT00004	FILTRE Y AVEC RACCORDS TOURNANT 1/2
25	PREGO00001	REGULATEUR DE PRESSION D'EAU AVEC RACCORDS
26	PTEOO00001	KIT DE MESURE DE PRESSION D'EAU

COLISAGE

Version appareil standard – le colisage peut varier selon la version choisie.



QTE	DESIGNATION ARTICLE
1	CENTRALE DILUDOSE
1	POCHETTE ACCESSOIRES
1	FLEXIBLE INOX Lg 1M50
1	JEU DE 2 CLES
1	NOTICE D'INSTALLATION

INFORMATIONS COMPLEMENTAIRES :

Dimensions Centrale Diludose 1 produit :

H550 x L230 x P270 (mm)

Poids net Coffret équipé seul : 4.8 Kg

Dimensions Centrale Diludose 3 produits :

H550 x L500 x P270 (mm)

Poids net Coffret équipé seul : 9.3 Kg

NOTES

Tous les dessins utilisés dans ce document sont la propriété de la société ERDEMIL.
Toute utilisation sans autorisation préalable est interdite.